

Пилотные предохранительные сбросные клапаны серии VS-FL

СОДЕРЖАНИЕ

Введение	1
Категории PED и группа жидкостей	2
Характеристики	2
Маркировка	2
Защита от повышенного давления	3
Транспортировка и погрузка	3
Требования ATEX	3
Пилоты	4
Функционирование	4
Размеры и массы	5
Установка	5
Запуск	6
Регулировка пилота	6
Отключение	7
Периодические проверки	7
Обслуживание ПСК	7
Обслуживание пилота серии PRX/182	8
Запасные части	9
Поиск и устранение неисправностей	9
Список комплектующих	10
Сборочные чертежи	11

ВВЕДЕНИЕ

Область применения руководства

В данном руководстве содержатся указания по установке, запуску, техническому обслуживанию и заказу запасных частей предохранительных сбросных клапанов (ПСК) серии VS-FL и пилотов серии PRX/182.

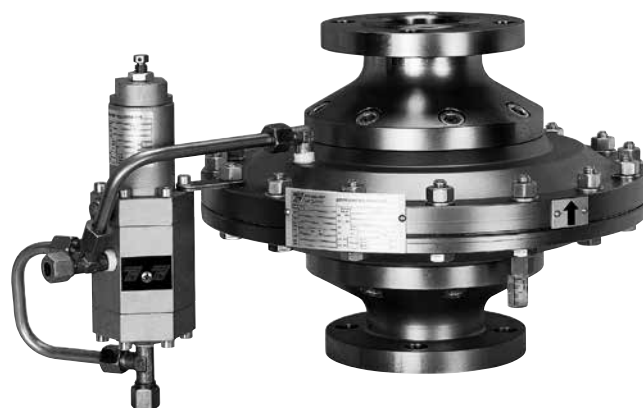


Рисунок 1. ПСК серии VS-FL с пилотом PRX/182

Описание изделия

Клапан серии VS-FL представляет собой ПСК с осевым потоком, одним седлом и уравновешенным затвором.

ПСК серии VS-FL используются на станциях снижения давления, распределения и транспортировки природного газа.

Они также подходят как для работы с газами 1-го и 2-го семейства в соответствии с EN437, так и с неагрессивными и негорючими газами. При использовании любых других газов, кроме природного газа, обратитесь к авторизованным дилерам. Клапан поставляется в следующих конфигурациях:

VS-FL-BP : для низкого и среднего давления.
Пилот PRX/182

VS-FL : для среднего и высокого давления.
Пилот PRX/182 и PRX-AP/182

Также по дополнительному запросу возможна конфигурация с шумоглушителем серии SR.

Все стандартные устройства регулировки давления газа (ПСК) которые используются в составе оборудования, соответствуют требованиям стандартов EN 12186 и EN 12279.

Все комплектующие (пилоты), используемые в ПСК Emerson Process Management олжны быть изготовлены одной из компаний Emerson Process Management и быть указанными в руководстве.

В случае несоблюдения этого условия Emerson Process Management не несет ответственности за любые нарушения работы клапана.

Серия VS-FL

КАТЕГОРИИ PED И ГРУППА ЖИДКОСТЕЙ

Пилотные ПСК серии VS-FL/ используются на станциях понижения давления газа для защиты от превышения давления путем сброса небольшого количества газа в случае неполного закрытия регулятора.

Таблица 1. Категория по Директиве PED для ПСК серии VS-FL

РАЗМЕР ИЗДЕЛИЯ	КАТЕГОРИЯ	ГРУППА ЖИДКОСТЕЙ
DN 25 - 40 - 50 - 65 - 80 - 100 - 150 - 200	IV	1

Если ПСК серии VS-FL/ используются в качестве сбросного устройства полной мощности (по п. 8.3.2 EN 12186), оборудование за клапаном, защищаемое данным изделием, должно иметь такие технические характеристики, чтобы его категория не была выше следующей категории (в соответствии с Директивой на оборудование, работающее под давлением PED 97/23/EC).

Встроенные комплектующие давления (например, пилоты серии PRX/ и фильтры серий SA/2, FU/ и FD-GPL/), соответствующие пункту 3 статьи 3 Директивы на оборудование, работающее под давлением PED 97/23/EC, были разработаны и изготовлены в соответствии с нормами надлежущей инженерно-технической практики (SEP).

Согласно пункту 3 статьи 3 такие изделия, соответствующие «SEP», не должны снабжаться маркировкой CE.

ХАРАКТЕРИСТИКИ

Размеры корпуса и тип соединения

VS-FL-BP

DN 25 - 40 - 50 - 65 - 80 - 100 - 150

PN 16

ANSI 150 фланцевые

VS-FL

DN 25 - 40 - 50 - 65 - 80 - 100 - 150 - 200

ANSI 300 - 600 фланцевые



Не допускается превышение предельных значений давления/ температуры, приведенных в данном руководстве, а также ограничений из всех применимых стандартов и норм.

Максимальное рабочее давление на входе

PN 16: 16 бар

ANSI 150: 20 бар

ANSI 300: 50 бар

ANSI 600: 100 бар

При средней температуре окружающей среды.

Диапазон давления на выходе

VS-FL-BP PN 16 ANSI 150 DN 25-40-50: от 0.5 до 8 бар

VS-FL-BP PN 16 DN 65-80-100-150: от 0.5 до 16 бар

VS-FL-BP ANSI 150 DN 65-80-100-150: от 0.5 до 19,3 бар

VS-FL ANSI 300 все размеры: от 1 до 50 бар

VS-FL ANSI 600 все размеры: от 1 до 80 бар

Минимальная/максимальная допустимая температура (TS)

См. заводскую табличку.

Температура

Стандартное исполнение: Рабочая от -10° до 60°C

Низкотемпературное исполнение: Рабочая от -20° до 60°C

Материалы

Фланцы и крышки: Сталь

Мембраны: Армированный нитрил-бутадиеновый каучук (NBR)+ПВХ
Нитрил-бутадиеновый каучук (NBR)

Уплотнения: Нитрил-бутадиеновый каучук (NBR)
(Фторуглерод FKM по запросу)

МАРКИРОВКА

		Notified body XXXX	APPARECCHIO TIPO / DEVICE TYPE
MATRICOLO SERIAL Nr.			Примечание 1
ANNO YEAR	Прим. 2	DN1	
NORME ARMONIZ. HARMONIZED STD.	EN	DN2	
CLASSE DI PERDITA LEAKAGE CLASS		Wao	bar
CLASSE FUNZIONALE FUNCTIONAL CLASS		Wau	bar
FLUIDO GRUPPO FLUID GROUP	1	pmax	bar
TS	Прим. 3 °C	PS body	Прим. 4 bar
		PS covers	- bar PT= 1.5 x PS bar

Рисунок 2. Маркировка ПСК серии VS-FL

Примечание 1: См. «Характеристики»

Примечание 2: Год производства

Примечание 3: Class 1: -10°/60°C

Class 2: -20°/60°C

Примечание 4: PN 16 PS: 16 бар

ANSI 150 PS: 19,3 бар

ANSI 300 PS: 50 бар

ANSI 600 PS: 100 бар

ЗАЩИТА ОТ ИЗБЫТОЧНОГО ДАВЛЕНИЯ

Рекомендуемое максимальное допустимое давление указано на заводской табличке ПСК.

В том случае если возможно превышение давления на выходе над значением PS (см. табличку), необходимо предусмотреть защиту от избыточного давления на выходе.

Работа оборудования ниже границы максимального давления не исключает возможности повреждения от внешних источников или вследствие засорения линии.

После возникновения условий превышения давления проверите ПСК на наличие повреждений.

ТРАНСПОРТИРОВКА И ПОГРУЗКА

Во избежание повреждений деталей, находящихся под давлением, из-за ударов или нагрузок следует соблюдать правила транспортировки и погрузки.

Рымболты рассчитаны только на вес оборудования.

Встроенные измерительные линии и принадлежности (например, пилоты), требуют защиты от ударов и нагрузок.

ТРЕБОВАНИЯ АТЕХ

Если перед вводом в эксплуатацию не были применены на практике предписания EN 12186 и EN 12279, национальные нормы, при наличии таковых, и конкретные рекомендации производителя, и если перед запуском и отключением оборудования не была проведена продувка инертным газом, в оборудовании и на станциях/установках регулирования/ учета газа может присутствовать наружная и внутренняя взрывоопасная атмосфера.

Если в трубопроводах предполагается наличие посторонних материалов и не выполняется продувка инертным газом, во избежание возможного образования внешнего источника воспламенения внутри оборудования из-за механического образования искр рекомендуется провести следующие действия:

- отвод в безопасную зону через отводные линии для посторонних материалов, посредством подачи в

трубопровод топливного газа с низкой скоростью (5 м/с).

При любых обстоятельствах:

- конечный пользователь станции/установки регулирования/учета газа должен соблюдать Директивы 1999/92/ЕС и 89/655/ЕС
- с превентивной целью и для обеспечения защиты от взрывов необходимо принять технические и/или организационные меры соответствующие рабочим условиям (например: наполнение/откачка топливного газа из внутреннего объема отдельной детали/ всей установки при помощи продувочной линии в безопасную зону - п. 7.5.2 из EN 12186 и п. 7.4 из EN 12279; контроль настроек с дальнейшей откачкой топливного газа в безопасную зону; подключение отдельной детали/всей установки к выпускному трубопроводу и т.д.)
- конечный пользователь станции/установки регулировки/измерения давления газа должен соблюдать предписания п. 9.3 директив EN 12186 и 12279
- после каждой повторной сборки установки необходимо проводить испытание на герметичность с испытательным давлением в соответствии с национальными нормами
- следует проводить периодическую профилактическую проверку/техническое обслуживание в соответствии с национальными нормами, при наличии таковых, и конкретных рекомендаций производителя.

Серия VS-FL

ПИЛОТЫ

Пилоты VS-FL снабжаются пилотами серии PRX/.

Таблица 2. Характеристики пилота серии PRX/182 и PRX-AP/182

Модель	Допустимое давление PS (бар)	Диапазон настройки W _d (бар)	Материал корпуса и крышек
PRX/182	100	0,5 - 40	Сталь
PRX-AP/182		30 - 80	

Примечание: соединение с внутренней резьбой 1/4" NTP

ФУНКЦИОНИРОВАНИЕ

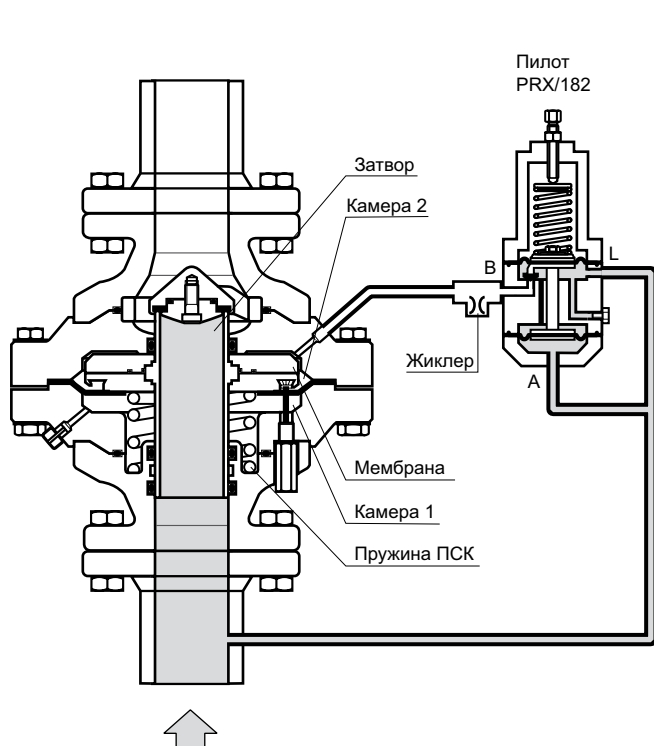


Рисунок 3. ПСК серии VS-FL в закрытом положении

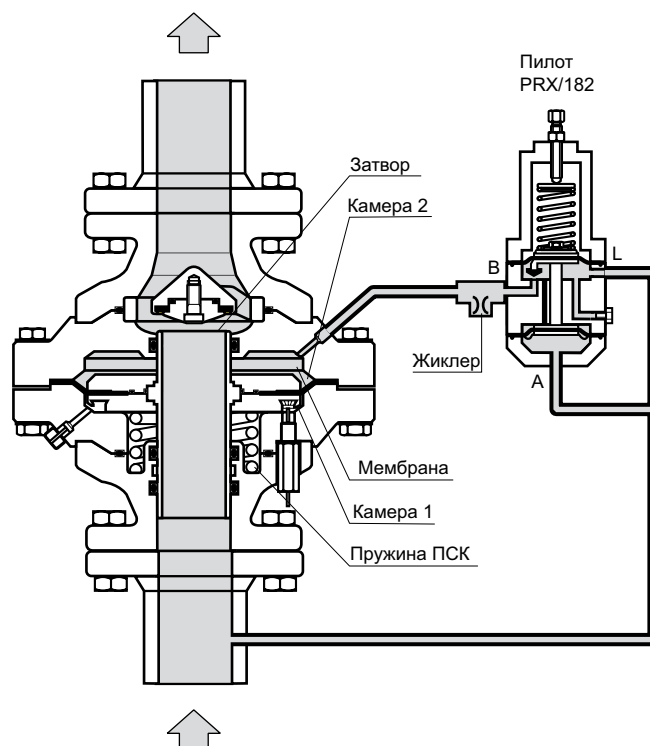


Рисунок 4. ПСК серии VS-FL в открытом положении

Мембрана (прикрепленная к затвору) делит пилот ПСК на две камеры.

Камера 1 подсоединена к атмосферному давлению, камера 2 подсоединена к пилоту.

В нормальных рабочих условиях эти две камеры не содержат давления, и пружина ПСК, действуя на мембрану, закрывает клапан.

Если давление в линии превышает уставку пилота, поток газа попадает в камеру 2.

Затвор приводится в открытое положение, когда сила давления газа, действующая на мембрану, превосходит силу натяжения пружины ПСК.

После сброса газа и восстановления нормального давления в линии пилот прекращает подачу газа в камеру 2, и газ из нее сбрасывается через жиклер.

Мембрана поднимается пружиной ПСК, и затвор приводится в закрытое положение.

РАЗМЕР И ВЕС

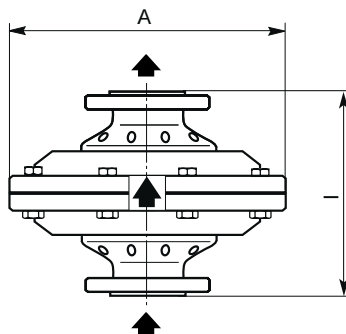


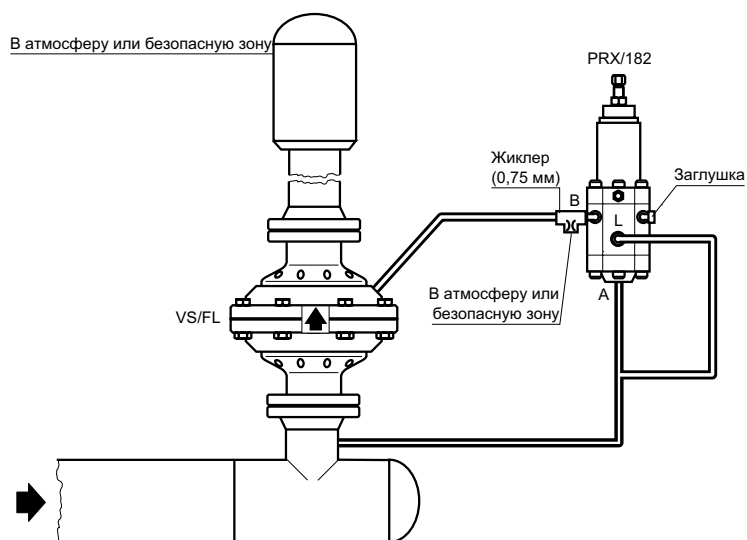
Рисунок 5. Размеры ПСК серии VS-FL

Таблица 3. Размеры ПСК серии VS-FL

DN	РАЗМЕРЫ (мм)				ВЕС (кг)	
	Расстояние между опорными поверхностями - I		A		PN 16 - ANSI 150	ANSI 300 - ANSI 600
	PN 16 - ANSI 150	ANSI 300 - ANSI 600	PN 16 - ANSI 150	ANSI 300 - ANSI 600		
	VS-FL-BP	VS-FL	VS-FL-BP	VS-FL	VS-FL-BP	VS-FL
25	184	210	285	225	24	31
40	222	251	306	265	37	47
50	254	286	335	287	48	60
65	276	311	370	355	68	88
80	298	337	400	400	83	148
100	352	394	450	480	105	201
150	451	508	590	610	255	480
200*	-	610	-	653	-	620

Примечание: (*) ANSI 300 I = 568 - соединение с внутренней резьбой 1/4" NTP

УСТАНОВКА



ПРИМЕЧАНИЕ: РЕКОМЕНДУЕТСЯ ПРИМЕНЯТЬ ТРУБЫ ИЗ НЕРЖАВЕЮЩЕЙ СТАЛИ ДИАМЕТРОМ 10 ММ

Рисунок 6. Схема подключения/установки ПСК серии VS-FL

УСТАНОВКА (ПРОДОЛЖЕНИЕ)

- Убедитесь, что данные, указанные на заводской табличке ПСК совместимы с требованиями по эксплуатации.
- Убедитесь, что ПСК установлен в соответствии с направлением потока, обозначенным стрелкой.
- Выполните соединения, как указано на рис. 6.



ОПАСНОСТЬ

Установку или обслуживание ПСК должен проводить только квалифицированный персонал.

Установка, эксплуатация и техническое обслуживание ПСК проводится в соответствии с международными и другими применимыми нормами и правилами.

Неспособность незамедлительно вывести ПСК из эксплуатации может привести к возникновению опасных условий.

Травмы персонала, повреждения имущества или утечка из-за вытекшего газа или повреждения деталей, находящихся под давлением, могут возникнуть, если ПСК подвергается воздействию повышенного давления или если условия эксплуатации на месте установки не соответствуют пределам, указанным в разделе «Характеристики» или превышены номинальные значения смежных трубопроводов или трубных соединений.

Во избежание травм и повреждений следует предусмотреть устройство сброса или ограничения давления (согласно требованиям применимых норм, правил и стандартов), для соблюдения условий эксплуатации.

Кроме того, физическое повреждение ПСК может стать причиной травм персонала или повреждения имущества из-за выхода газа.

Во избежание травм и повреждений необходимо устанавливать ПСК в безопасном месте.

Перед установкой необходимо проверить соответствие условий эксплуатации предписанным требованиям

Для оборудования, установленного до ПСК, следует предусмотреть средства для отведения воды (EN 12186 и 12279).

При использовании ПСК серии VS-FL/ для транспортировке опасных или воспламеняемых газов скопление выходящего газа может стать причиной травмы, гибели или материального ущерба в результате пожара или взрыва.

Во избежание таких травм или повреждений

необходимо предусмотреть устройства стравливания давления в безопасную, хорошо проветриваемую зону в соответствии с международными, а также другими применимыми нормативами и правилами.

В частности, при сбросе опасного газа трубы должны находиться на безопасном расстоянии от стен и окон зданий, а сбросное отверстие должно быть защищено от засорения.

При установке ПСК вне помещения должна быть предусмотрена защита сбросного отверстия (колпаки, колена) для предотвращения засорения ПСК и скопления влаги, коррозионных веществ и других материалов.

При установке вне помещения ПСК должен быть расположен вдали от места движения автотранспорта.

В соответствии с EN 12186 и 12279, в местах эксплуатации данного изделия необходимо:

- предусмотреть катодную защиту и электрическую изоляцию для предотвращения коррозии;
- в соответствии с п. 7.3/7.2 вышеуказанных стандартов, во избежание эрозии или истирания деталей, находящихся под давлением, требуется очистка газа соответствующими фильтрами / сепараторами / очистителями.

ПСК должен устанавливаться в сейсмически безопасной зоне, также следует исключить воздействие огня или молнии.

Перед установкой необходимо очистить все трубопроводы и проверить, что ПСК не был поврежден во время транспортировки.

Необходимо использовать подходящие прокладки для трубопроводов и одобренные трубопроводные и болтовые соединения. Если не указано иначе, ПСК можно устанавливать в любом необходимом положении, однако при этом следует убедиться в том, что поток газа перемещается в направлении указанном стрелкой на его корпусе.

При установке следует избегать воздействия аномальной нагрузки на корпус; необходимо использовать подходящие средства соединения (болты, фланцы и т.д.) в соответствии с размером оборудования и условиями эксплуатации.

Примечание: ПСК необходимо устанавливать так, чтобы ничто не препятствовало выходу газа из сбросных отверстий пилота.

При установке вне помещения ПСК должен быть расположен вдали от места движения автотранспорта и таким образом, чтобы вода, лед и другие инородные материалы не могли попасть внутрь механизма управления.

Не устанавливайте ПСК под карнизами крыши или водосточными трубами, а также ниже предполагаемого снежного покрова.

ЗАПУСК

Пилот ПСК настроен приблизительно на среднее значение диапазона пружины или необходимого давления, поэтому для получения желаемого результата может потребоваться первоначальная регулировка.

После установки и регулировки ПСК осторожно откройте запорные клапаны на входе и выходе.

РЕГУЛИРОВКА ПИЛОТА

Подключите на вход предохранительного клапана устройство, способное создать давление, при котором клапан должен выпустить газ (регулятор давления, компрессор, газовый баллон и т.п.) и манометр с соответствующей шкалой.

Отрегулируйте нагрузку пружины с помощью регулировочного винта следующим образом:

- Полностью открутите регулировочный винт.
- Поднимете давление на входе предохранительного клапана до значения настройки.
- Медленно открутите регулировочный винт до открытия предохранительного клапана, чему соответствует начало выхода газа через вентиляцию.
- Несколько раз уменьшите и затем увеличьте давление для проверки точности и надежности работы клапана и, при необходимости, внесите изменения в настройку.

ОТКЛЮЧЕНИЕ



ОПАСНОСТЬ

Во избежание травм персонала, связанных с неожиданным сбросом давления, перед выполнением операций по демонтажу изолируйте ПСК от подачи давления, стравите давление в оборудовании и нагнетательной линии.

В случае демонтажа основных деталей, в которых сохраняется давление, для проверки и технического обслуживания необходимо провести испытания на внешнюю и внутреннюю герметичность в соответствии с применимыми нормативами.

ПЕРИОДИЧЕСКИЕ ПРОВЕРКИ



ВНИМАНИЕ

Рекомендуется периодически проводить проверки ПСК и пилота.

При проверке эффективности предохранительного клапана необходимо увеличить давление во входном трубопроводе, используя процедуру описанную в разделе «Регулировка пилота».

Клапан находится в рабочем состоянии, если при увеличении давления отмечается выпуск газа. Выпуск газа должен прекратиться немедленно по возвращению давления к значению нормального режима эксплуатации.

Рекомендуется также периодически проверять уплотнения пилота и предохранительного клапана, как указано ниже.

ОБСЛУЖИВАНИЕ ПСК (СМ. РИС. 7–11)



ОПАСНОСТЬ

Работы по обслуживанию оборудования проводит только квалифицированный персонал.

При необходимости обратитесь к представителю службы технической поддержки или авторизованным дилерам.

ПСК серии VS-FL и его принадлежности, работающие под давлением, подвержены нормальному износу, необходимо проводить их периодическую проверку и замену, при необходимости.

Интервал инспекции и замены зависит от тяжести условий эксплуатации и определяется применимыми национальными и промышленными нормами, стандартами и рекомендациями.

В соответствии с применимыми национальными и промышленными нормами, стандартами и рекомендациями, все специальные испытания для выявления опасностей, проводимые после окончательной сборки до нанесения маркировки CE, должны повторно проводиться после каждой повторной сборки для гарантии безопасной работы оборудования на протяжении срока его службы.

Перед началом любых работ по техническому обслуживанию отключите подачу газа до и после клапана, и обеспечьте отсутствие газа под давлением внутри корпуса, ослабив соединения до и после.

Замена уплотнительной прокладки

- Отсоедините всю арматуру, препятствующую снятию выходного патрубка, и снимите его.
- Ослабьте винты (5) и снимите выходной фланец (22), замените уплотнительное кольцо (18).
- Снимите крепление прокладки (19) с выходной крышки (13). Крепление прокладки остается присоединенным к выходному фланцу только для размера DN 200.
- Ослабьте винты (25), фиксатор прокладки (21), снимите и замените уплотнительную прокладку (20).
- Проверьте если часть гильзы (16), касающаяся прокладки (20), имеет с ней хороший контакт. Если этого не происходит, произведите общее техническое обслуживание и замените гильзу.

- f. Сборка производится в обратном порядке, соблюдая осторожность, чтобы не повредить уплотнительное кольцо (18). Для удобства установки крепления прокладки (19) воспользуйтесь компрессором, подсоединенным к арматуре (17), помогающим полностью открыть гильзу (16).

Общее обслуживание ПСК

- a. Отсоедините всю арматуру, снимите регулятор с линии и установите его вертикально.
- b. Отметьте положение входного и выходного фланцев (1 и 22) и крышки (11 и 13), чтобы сохранить соосность во время последующей сборки.
- c. Разделите крышки (11 и 13), удалив винты (9).



ОПАСНОСТЬ

Пружина (6) зажата между крышками (11 и 13); при ее неожиданном высвобождении, крышки могут разлететься, представляя опасность для окружающих.

Во избежание этого замените два винта (9) шпильками с гайками, удалите оставшиеся винты и, медленно отпуская гайки, ослабьте натяжение пружины.

- d. Снимите узел гильза-мембрана (16 и 10) с крышки входа (11) и снимите указатель (34).
- e. Ослабьте винты (27), в осевом направлении сдвиньте с гильзы (16) пластины (8 и 12) и мембрану (10). Замените уплотнительные кольца (26 и 28).
- f. Ослабьте винты (5 или 64 для размеров DN 150 и 200) и снимите входной фланец (1). Замените антифрикционные кольца (2) и уплотнения (3).
- g. Открутите индикатор хода мембраны (36) с входной крышки (11), снимите детали, замените уплотнительные кольца (35 и 37) и уплотнительное кольцо (4) на входной крышке (11).
- h. Ослабьте винты (5) и сдвиньте выходной фланец (22) в осевом направлении. Замените уплотнительное кольцо (18), антифрикционные кольца (2) и уплотнительное кольцо (3).
- i. Снимите крепление прокладки (19) с крышки выхода (13). Крепление прокладки остается присоединенным к выходному фланцу только для размера DN 200, необходимости снимать ее нет.
- j. Ослабьте винты (25), фиксатор прокладки (21), снимите и замените уплотнительную прокладку (20).
- k. Убедитесь в том, что часть гильзы (16), касающаяся прокладки (20), имеет с ней хороший контакт. Если этого не происходит, замените гильзу.
- l. Проверьте все движущиеся части, особое внимание уделите никелированным поверхностям. Замените изношенные или поврежденные детали.

- m. Очистите все демонтированные детали бензином и просушите сжатым воздухом.

Сборка

Смажьте все уплотнения смазкой «Molykote 55M», при сборке соблюдайте осторожность, чтобы не повредить их. Сборка осуществляется в порядке, обратном вышеописанным действиям.

В процессе работы следите за тем, чтобы детали двигались свободно и без заеданий.

Кроме того:

- a. Перед монтажом узла гильза-мембрана (16 и 10) соберите группу указателей (34, 35, 36, 37, 38 и 40), и установите ее на крышку входа (11). По завершении сборки установите пружинную цангу (33) на пластину (8). Для размера DN 200 данная сборка не выполняется.
- b. Завершите сборку и убедитесь в том, что все винты равномерно затянуты.
- c. Снимите колпачок (40) и, постукивая молотком с резиновым или деревянным бойком по индикатору (34), соедините пружинную цангу (33) с пластиной (8). Для размера DN 200 вставьте индикатор (34) и введите в зацепление с пластиной (8), соберите группу указателей (35, 36, 37, 38 и 40), и смонтируйте ее на крышку входа (11).
- d. С помощью компрессора, подсоединенного к фитингу (7), проверьте правильность работы регулятора.
- e. После завершения сборки проверьте правильность работы всех узлов. Проверьте герметичность регулятора с помощью мыльного раствора.
- f. Установите регулятор на линию и восстановите все импульсные соединения.

ОБСЛУЖИВАНИЕ ПИЛОТА СЕРИИ PRX/182 (РИС. 12)

Установка

- a. Убедитесь в том, что технические характеристики, указанные на табличке пилота, соответствуют предполагаемым рабочим условиям.
- b. Убедитесь в том, что все соединения произведены соответствующим образом.

Запуск

См. указания по запуску ПСК.

Периодические проверки

Необходимо периодически проверять герметичность пилота, выполнив следующие процедуры:

- a. Подайте нормальное рабочее давление на арматуру А.
- b. Убедитесь в том, что газ не выходит из арматуры В.

Техническое обслуживание



ВНИМАНИЕ

Работы по обслуживанию оборудования проводит только квалифицированный персонал. При необходимости обратитесь к представителю службы технической поддержки или авторизованным дилерам. Прежде чем приступать к техническому обслуживанию, необходимо сбросить давление газа из обслуживаемого участка установки.

Общее техническое обслуживание

- Отсоедините и снимите пилот с линии.
- Полностью выверните регулировочный винт (1).
- Отвинтите крышку (3), в исполнении AP также открутите удлинение (35), снимите крепление пружины (6) и пружину (7). Замените уплотнительные кольца (4 и 5).
- Ослабьте винты (10), снимите верхнюю и нижнюю крышку (8 и 21). Замените уплотнительное кольцо (18).
- Зафиксируйте шток (23), установив шпонку в канавку, и отвинтите гайки (20 и 26).
- Разберите детали и замените мембрану (14) и прокладку (22).
- Открутите седло (19) и замените уплотнительное кольцо (17).
- Очистите корпус пилота и все металлические части бензином. Тщательно продуйте их сжатым

воздухом и проверьте или очистите отверстия вдоль газопроводов. Замените изношенные части.

Сборка

Сборка частей производится в порядке, обратном вышеописанному (см. раздел «Общее техническое обслуживание»).

После сборки частей убедитесь в том, что они перемещаются свободно и без заеданий.

Убедитесь в том, что:

- Уплотнительные кольца и мембраны смазаны тонким слоем смазки «Molykote 55 M». Необходима осторожность, чтобы не повредить их во время сборки. Остальные части пилота не требуют смазки.
- Зажимные винты (10) должны быть затянуты равномерно, чтобы обеспечить требуемую герметичность.
- Работу, настройку и герметичность пилота необходимо проверять в соответствии с описанием в разделе «Периодические проверки».
- Ранее разобранный арматура подсоединена. Проверьте герметичность с помощью мыльного раствора.

Настройка

См. параграф «Регулировка пилота» на странице 6.

ЗАПАСНЫЕ ЧАСТИ

Во избежание старения или повреждения хранение запасных частей должно производиться в соответствии с национальными стандартами/директивами.

ПОИСК И УСТРАНЕНИЕ НЕИСПРАВНОСТЕЙ

Таблица 4. Поиск и устранение неисправностей для ПСК серии VS-FL

ПРИЗНАКИ	ПРИЧИНЫ	ДЕЙСТВИЯ
Клапан не открывается	Недостаточный объем газа на входе	Проверьте подачу газа на станцию
	Отсутствие подачи на пилот	Проверьте подключения пилота
	Повреждение мембраны клапана	Замените мембрану
	Уставка пилота выше, чем требуется	Проверьте настройку пилота
Нарушение герметичности клапана	Изношена уплотнительная прокладка	Замените прокладку
	Посторонние частицы на уплотнительной прокладке препятствуют правильному расположению затвора	Очистите или замените прокладку
	Уставка пилота ниже, чем требуется	Проверьте настройку пилота

Серия VS-FL

СПИСОК КОМПЛЕКТУЮЩИХ

ПСК серии VS-FL (См. рис. 7–11)

Поз.	Описание
1	Входной фланец
2*	Антифрикционное кольцо
3*	Уплотнительное кольцо
4*	Уплотнительное кольцо
5	Винт
6	Пружина
7	Фитинг
8	Входная пластина
9	Винт
10	Мембрана
11	Входная крышка
12	Выходная пластина
13	Выходная крышка
14	Шайба
15	Гайка
16	Гильза
17	Фитинг
18*	Уплотнительное кольцо
19	Крепление прокладки
20*	Уплотнительная прокладка в сборе
21	Фиксатор прокладки
22	Выходной фланец
25	Винт
26*	Уплотнительное кольцо
27	Винт
28*	Уплотнительное кольцо
29	Опора таблички
30	Табличка
31	Заклёпка
32	Табличка
33	Пружинная цанга
34	Указатель
35*	Уплотнительное кольцо
36	Опора
37*	Уплотнительное кольцо
38	Втулка
39	Табличка указателя
40	Крышка
43	Шумоглушитель SR
46*	Уплотнительное кольцо
47*	Уплотнительное кольцо
48	Шайба
59	Рымболт
61	Специальный винт
62	Винт
63	Эластичная шайба
64	Винт
64	Винт
65	Эластичный штифт
400	Пластина
401	Втулка

Поз.	Описание
402*	Уплотнительное кольцо
403	Опора
404*	Уплотнительное кольцо
405	Пружинная цанга
406	Указатель
407	Гайка
408	Кронштейн
409	Опора
410	Бесконтактный передатчик хода
411	Фитинг

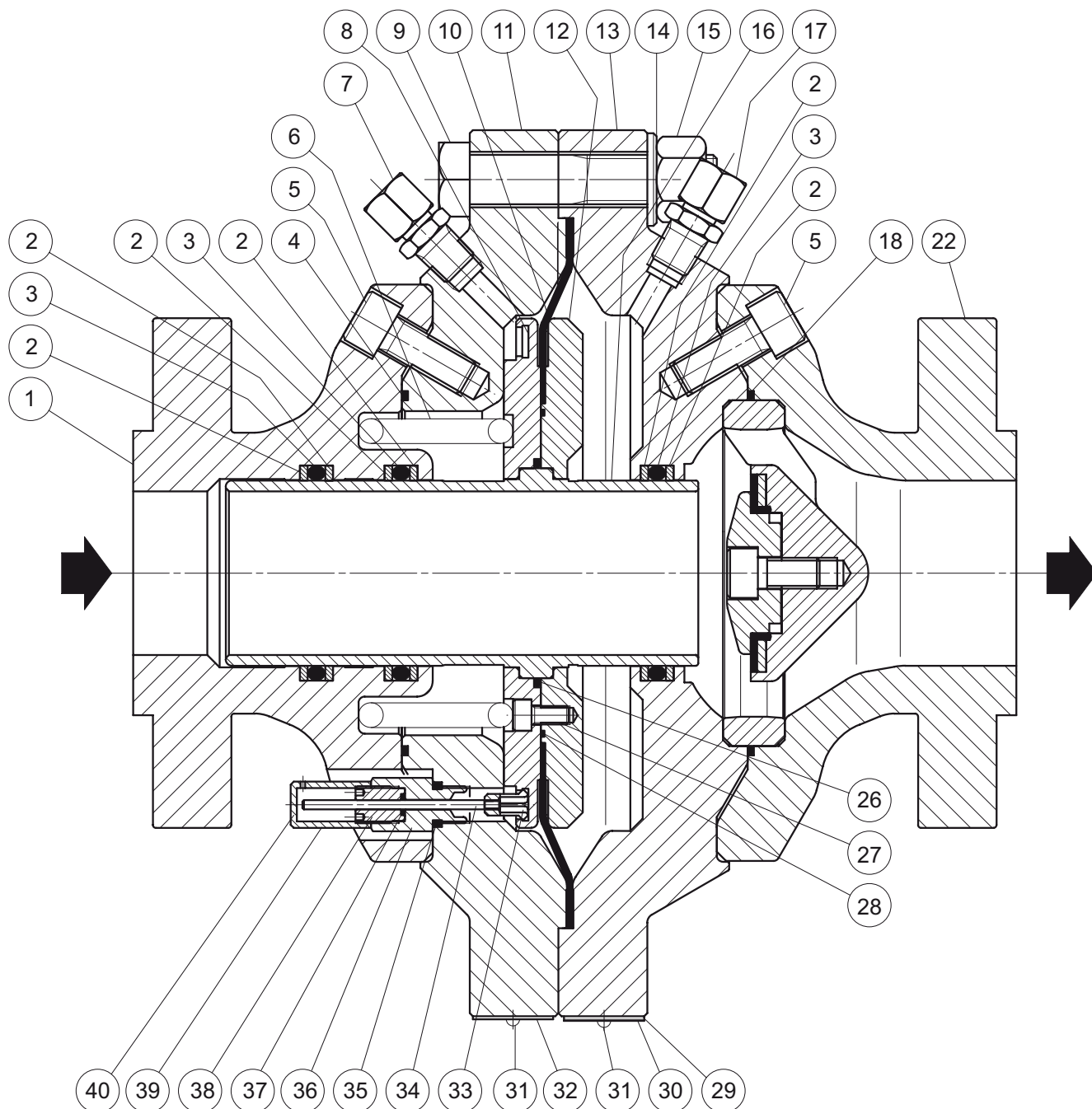
Пилот серии PRX/182 (См. рис. 12)

Поз.	Описание
1	Регулировочный винт
2	Гайка
3	Колпачок
4*	Уплотнительное кольцо
5*	Уплотнительное кольцо
6	Пластина крепления пружины
7	Пружина
8	Верхняя крышка
9	Пластина крепления пружины
10	Винт
11	Шайба
12	Фильтр
13	Пластина
14*	Мембрана
15	Пластина
16	Корпус
17*	Уплотнительное кольцо
18*	Уплотнительное кольцо
19	Седло
20	Гайка
21	Нижняя крышка
22*	Крепление прокладки
23	Шток
24	Пластина
25*	Уплотнительное кольцо
26	Гайка
28*	Уплотнительное кольцо
29	Пластина
31	Винт
33	Заглушка
34	Заглушка
35	Удлинение

Резиновые детали, помеченные звездочкой (*), поставляются в комплекте запасных частей, который рекомендуется иметь на складе.

Для заказа комплекта необходимо сообщить нам серию и серийный номер регулятора.

СБОРОЧНЫЕ ЧЕРТЕЖИ



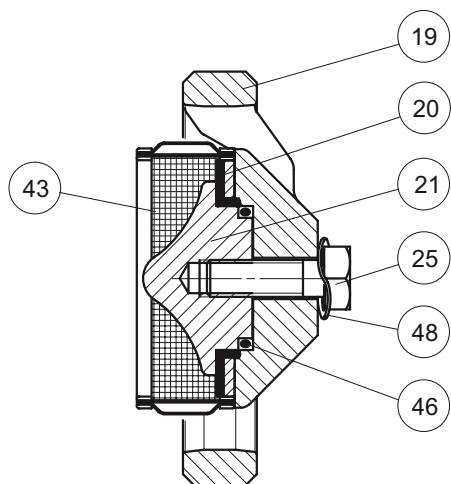
LM/1403

Рисунок 7. ПСК серии VS-FL DN 25 до DN 150

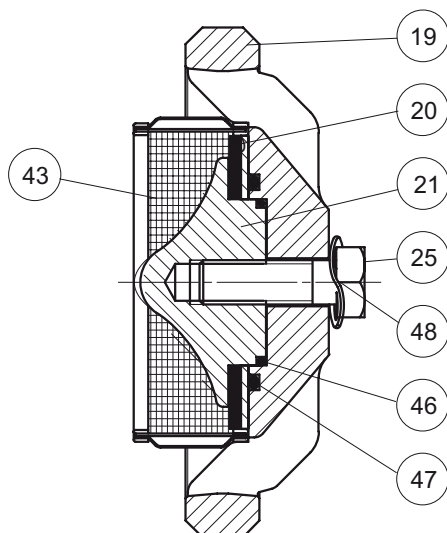
Серия VS-FL

СЕРИЯ VS-FL С ШУМОГЛУШИТЕЛЕМ

КРЕПЛЕНИЕ ПРОКЛАДКИ
ОТ DN 25 ДО DN 50

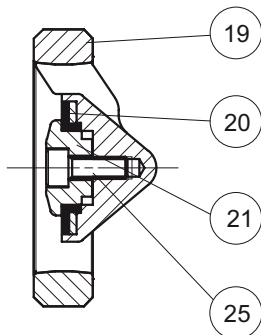


КРЕПЛЕНИЕ ПРОКЛАДКИ
ОТ DN 65 ДО DN 150

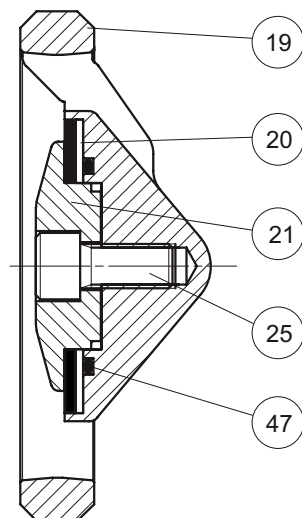


СЕРИЯ VS-FL БЕЗ ШУМОГЛУШИТЕЛЯ

КРЕПЛЕНИЕ ПРОКЛАДКИ
ОТ DN 25 ДО DN 50



КРЕПЛЕНИЕ ПРОКЛАДКИ
ОТ DN 65 ДО DN 150



LM/1403

Рисунок 8. Крепление прокладки ПСК серии VS-FL с DN 25 до DN 150

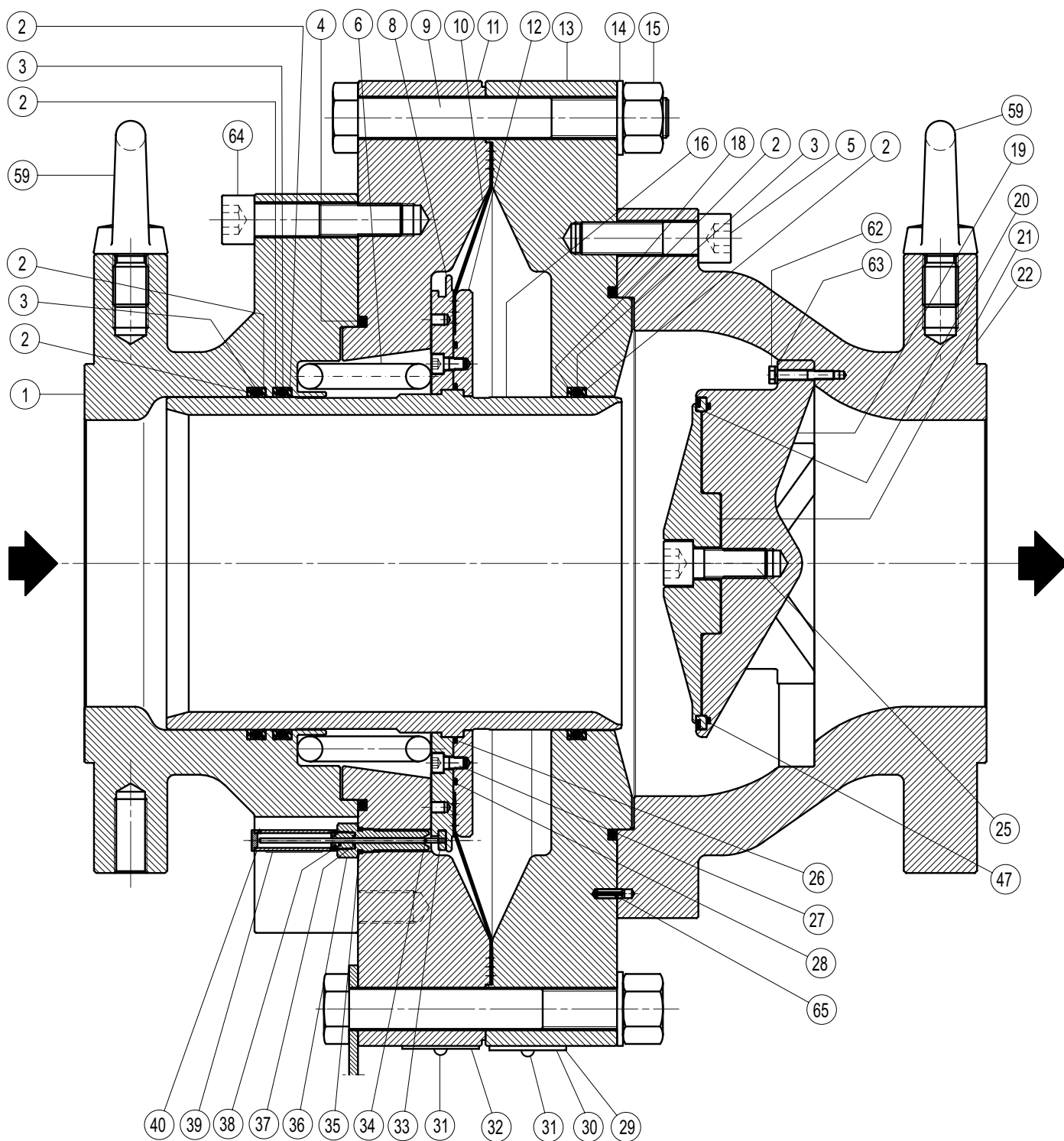


Рисунок 9. ПСК серии VS-FL с DN 200

Серия VS-FL

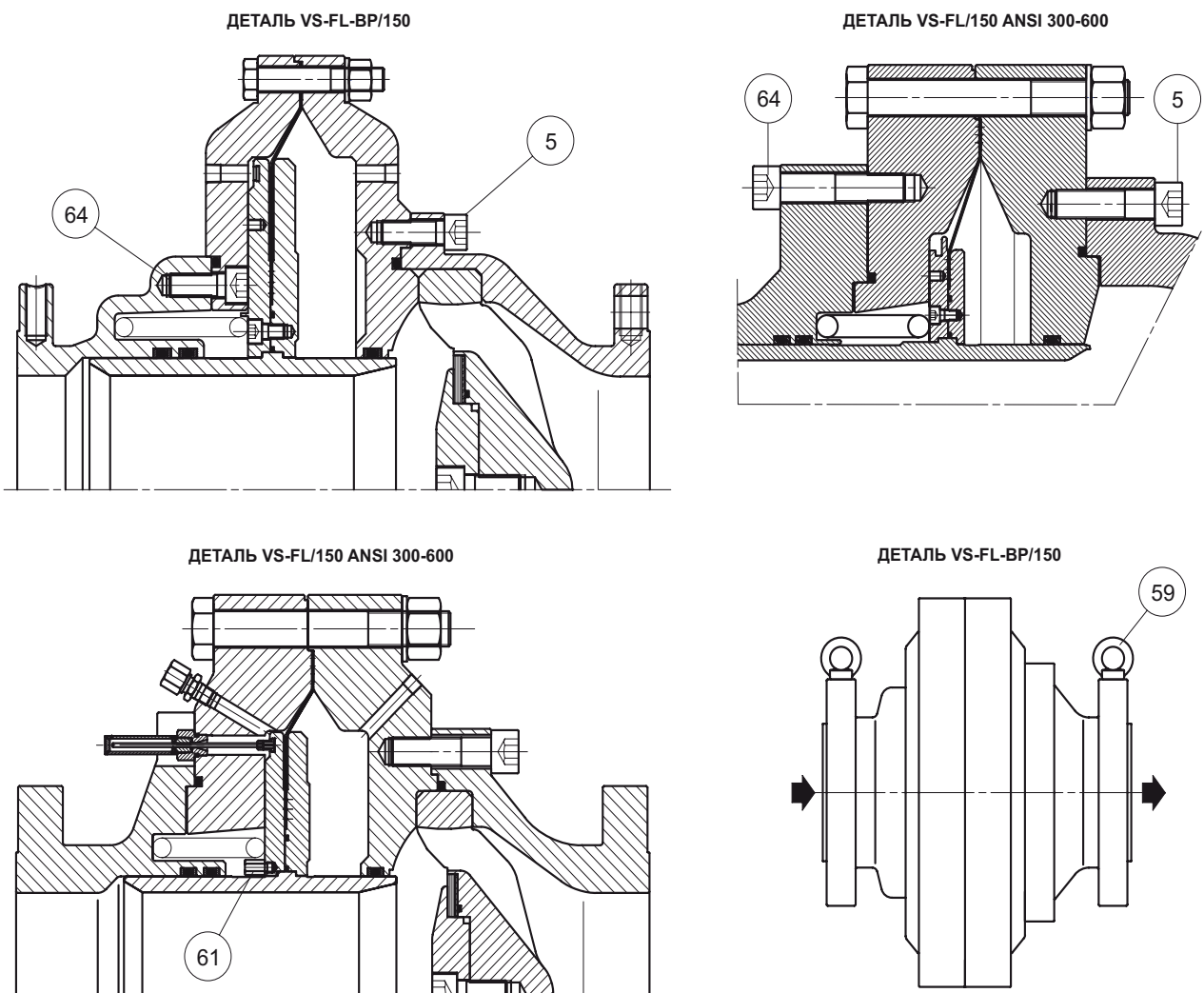
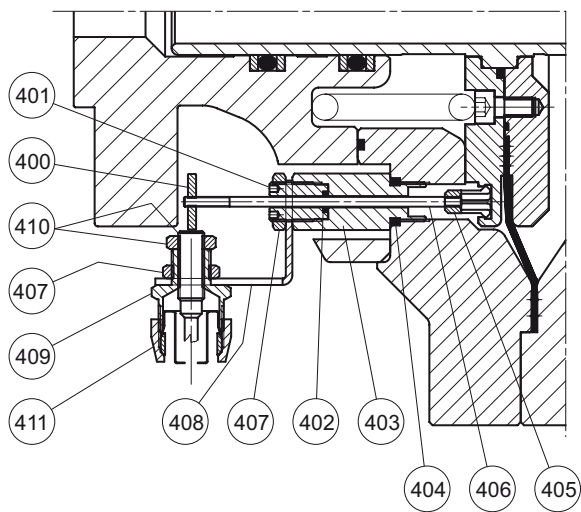


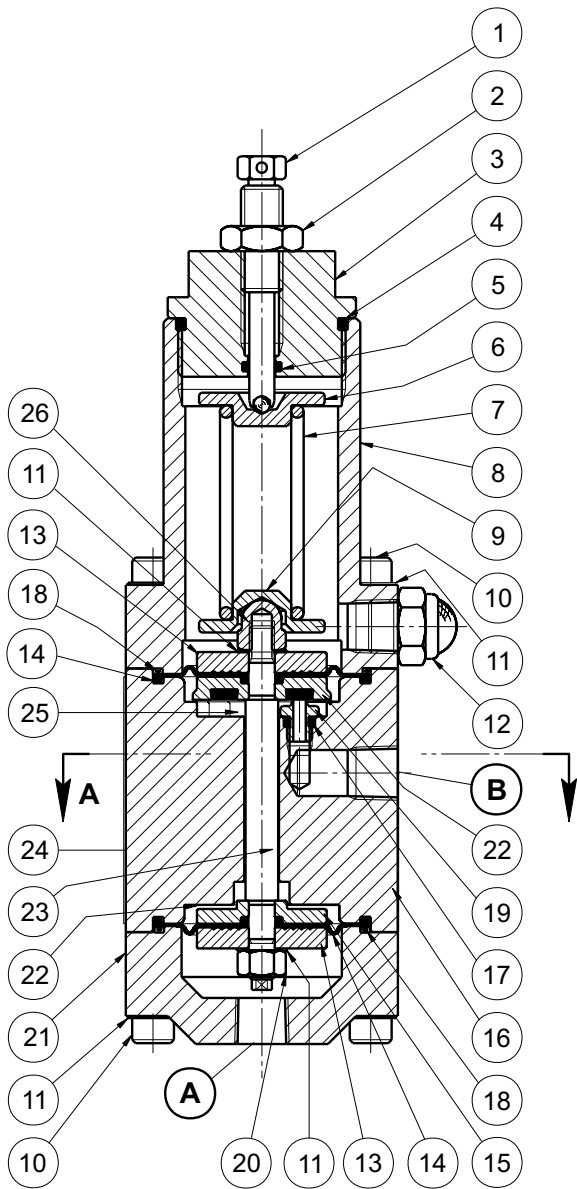
Рисунок 10. ПСК серии VS-FL с DN 150, различные исполнения

КОНФИГУРАЦИИ VS-FL/ IVS-FL-ВР/ с ПОЗИЦИОННЫМ ДАТЧИКОМ ПОЛОЖЕНИЯ

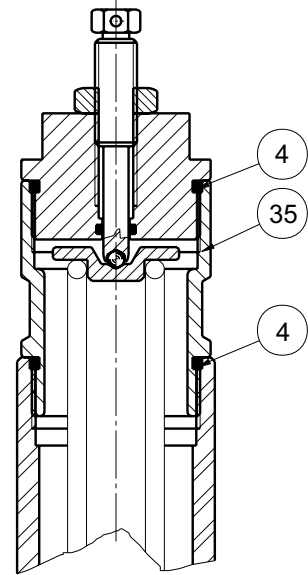


LM/1403

Рисунок 11. ПСК серии VS-FL с DN 25 до DN 150с позиционным датчиком положения



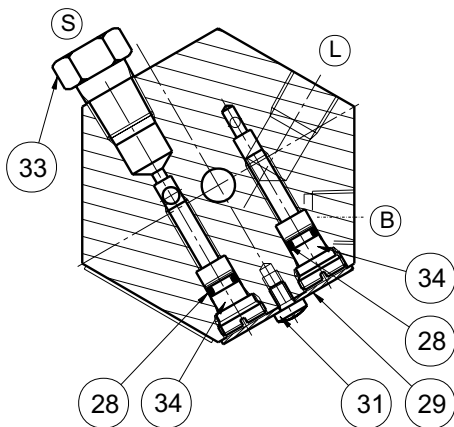
PRX/182



AP ВЕРСИЯ

Таблица 5. Соединения для PRX/182 и PRX-AP/182

A	B	L
К контролируемому давлению	К камере 2 ПСК	К контролируемому давлению



СЕЧЕНИЕ А-А

LM/1390

Рисунок 12. Пилоты серии PRX/182 и PRX-AP/182

Серия VS-FL

Промышленные регуляторы

Emerson Process Management Regulator Technologies, Inc.

США – Головной офис
МакКинни, Техас 75070 США
Тел: +1 800 558 5853
За пределами США: +1 972 548 3574

Азиатско-Тихоокеанский регион
Шанхай 201206, Китай
Тел: +86 21 2892 9000

Европа
Болонья 40013, Италия
Тел: +39 051 419 0611

Ближний Восток и Африка
Дубай, ОАЭ
Тел: +971 4811 8100

Технологии для природного газа

Emerson Process Management Regulator Technologies, Inc.

США – Головной офис
МакКинни, Техас 75070 США
Тел: +1 800 558 5853
За пределами США: +1 972 548 3574

Азиатско-Тихоокеанский регион
Сингапур 128461, Сингапур
Тел: +65 6777 8337

Европа
О.М.Т. Tartarini s.r.l., Вия П. Фаббри 1,
Кастель Маджоре, Болонья 40013, Италия
Тел: +39 051 419 0611
Francel SAS, Виктор Гюго 3, 801215
Шартр 28008, Франция
Тел: +33 2 37 33 47 00

Ближний Восток и Африка
Дубай, ОАЭ
Тел: +971 4811 8100

TESCOM

Emerson Process Management Tescom Corporation

США – Головной офис
Элк-Ривер, Миннесота 55330-2445 США
Тел: +1 763 241 3238
+1 800 447 1250

Азиатско-Тихоокеанский регион
Шанхай 201206, Китай
Тел: +86 21 2892 9499

Европа
Сельмсдорф 23923, Германия
Тел: +49 38823 31 287

Дополнительная информация приведена на сайте: www.emersonprocess.com/regulators

Логотип Emerson является торговой маркой и знаком обслуживания компании Emerson Electric Co. Все другие марки являются собственностью соответствующих владельцев. Tartarini является торговой маркой компании O.M.T. Officina Meccanica Tartarini s.r.l., торгового предприятия Emerson Process Management.

Данная публикация представлена только для информационных целей. Несмотря на все усилия, направленные на обеспечение точности, ничто в данной публикации не может быть истолковано как выраженная или подразумеваемая гарантия в отношении описываемой продукции и услуг, их использования или области применения. Мы оставляем за собой право на изменение или улучшение конструкции или технических характеристик данной продукции в любое время без предварительного уведомления.

Компания Emerson Process Management не несет ответственность за выбор, использование или техническое обслуживание любой продукции. Ответственность за правильность выбора, использования и технического обслуживания любой продукции компании Emerson Process Management полностью лежит на покупателе.

O.M.T. Officina Meccanica Tartarini s.r.l., R.E.A 184221 BO Cod. Fisc. 00623720372 Part. IVA 00519501209 N° IVA CEE IT 00519501209,
Cap. Soc. 1.548 000 Euro i.v. R.I. 00623720372 - M BO 020330

Francel SAS, SIRET 552 068 637 00057 APE 2651B, N° TVA : FR84552068637, RCS Chartres B 552 068 637, SAS capital 534 400 Euro