

ФИЛЬТР ГАЗОВЫЙ «РЕД-25 (40; 50)»



РУКОВОДСТВО ПО ЭКСПЛУАТАЦИИ



СОДЕРЖАНИЕ

1.	Введение и общие сведения об изделии.....	4
2.	Основные технические характеристики.....	4
3.	Устройство и принцип работы.....	5
4.	Комплектность.....	7
5.	Маркировка и пломбирование.....	7
6.	Меры безопасности.....	9
7.	Монтаж.....	9
8.	Техническое обслуживание и ремонт.....	9
9.	Возможные неисправности и способы их устранения.....	11
10.	Упаковка.....	11
11.	Ресурсы, сроки службы и гарантия изготовителя.....	12
12.	Свидетельство о приемке.....	13
13.	Транспортирование и хранение.....	14
14.	Сведения об утилизации.....	14
Приложение А	Внешний вид	15
Приложение Б	Устройство	16
Приложение В	Габаритные размеры	18
Приложение Г	Варианты исполнения по направлению потока газа	20
Приложение Д	Фильтрующие элементы (картриджи)	22
Приложение Е	Таблицы пропускной способности (ст.м ³ /час).....	25
Приложение Ж	Пример обозначения при заказе.....	26

1. ВВЕДЕНИЕ И ОБЩИЕ СВЕДЕНИЯ ОБ ИЗДЕЛИИ

Данное руководство на фильтры газовые «РЕД-25 (40; 50)» является объединенным эксплуатационным документом (ЭД) изделия и объединяет в себе: руководство по эксплуатации (РЭ), инструкцию по монтажу (ИМ) и паспорт (ПС).

Фильтры газовые «РЕД-25 (40; 50)» предназначены для очистки от механических частиц природного газа, а также других газов: пропана, бутана, воздуха, азота и др., при условии, если они не содержат бензол. Фильтры газовые «РЕД-25 (40; 50)» могут применяться в ГРП, ГРПБ, ШРП (ГРПШ), ГРУ, на газопроводах перед измерительными приборами, запорно-регулирующей арматурой, различными газогорелочными устройствами для повышения надежности и долговечности работы оборудования.

Фильтры газовые «РЕД-25 (40; 50)» изготовлены в соответствии с ТУ 3683-001-28494535-2018 и обеспечивают устойчивую работу при воздействии температуры очищаемого газа от -40°C до $+60^{\circ}\text{C}$ и температуры окружающего воздуха от -40°C до $+80^{\circ}\text{C}$. Корпус фильтра изготовлен из алюминиевого сплава.

Фильтры газовые «РЕД-25 (40; 50)» могут устанавливаться во взрывоопасных зонах всех классов согласно п. 7.3. ПУЭ, в которых возможно образование смесей газов и паров с воздухом.

Декларация о соответствии требованиям ТР ТС 010/2011 рег. Номер ЕАЭС N RU Д- RU.РА08.В.96391/23 от 23.10.2023 по 22.10.2028 (схема декларирования 5д).

Работы по обслуживанию и эксплуатации фильтра должны производиться в строгом соответствии с настоящим руководством, а также в соответствии с требованиями нормативной документации, действующей на территории РФ.

2. ОСНОВНЫЕ ТЕХНИЧЕСКИЕ ХАРАКТЕРИСТИКИ

Технические характеристики и основные параметры фильтров приведены в таблице 1.

Таблица 1 – Технические характеристики и основные параметры.

№ п/п	Наименование параметра	Размерность	Величина параметра
1.	Максимальное давление на входе	МПа	1,6
2.	Номинальный диаметр DN	мм	DN25; DN40; DN50
3.	Пропускная способность	ст. м ³ /час	см. Приложение Е
4.	Степень фильтрации не менее 99% частиц имеющих линейные размеры превышающие	мкм	5; 10*
5.	Допустимый перепад давления на фильтре не более	мбар	100-150**
6.	Температура рабочей среды	$^{\circ}\text{C}$	от -40°C до $+60^{\circ}\text{C}$
7.	Температура окружающей среды	$^{\circ}\text{C}$	от -40°C до $+80^{\circ}\text{C}$
8.	Способ присоединения к трубопроводу		резьбовой по ГОСТ 6357-81 и фланцевый по ГОСТ 33259-2015
9.	Назначенный срок службы	лет	40

* - степень фильтрации зависит от типа используемого фильтрующего элемента (картриджа)

** - 100 мбар для РЕД-25; 150 мбар для РЕД-40 и РЕД-50

Устройство, габаритные размеры фильтров и таблицы пропускной способности приведены в приложениях А, Б, В, Е.

3. УСТРОЙСТВО И ПРИНЦИП РАБОТЫ

3.1. Фильтр состоит из корпуса и крышки, представляющей из себя камеру, где происходит фильтрация газа. Крышка крепится к корпусу фильтра при помощи винтов.

3.2. Газ через входное отверстие поступает в камеру с фильтрующим элементом (крышка фильтра). Пройдя сквозь фильтрующий элемент, очищенный газ, поступает через выходное отверстие на выход фильтра. Механические частицы и конденсат улавливаются фильтрующим элементом и скапливаются в накопительной камере крышки фильтра либо корпуса фильтра (зависит от варианта установки фильтра).

Для демонтажа крышки фильтра понадобится ключ шестигранный 4 мм или 6 мм (в зависимости от типоразмера фильтра). Фильтр может устанавливаться, как с горизонтальным, так и с вертикальным положением фильтрующей камеры (см. рисунок 1).

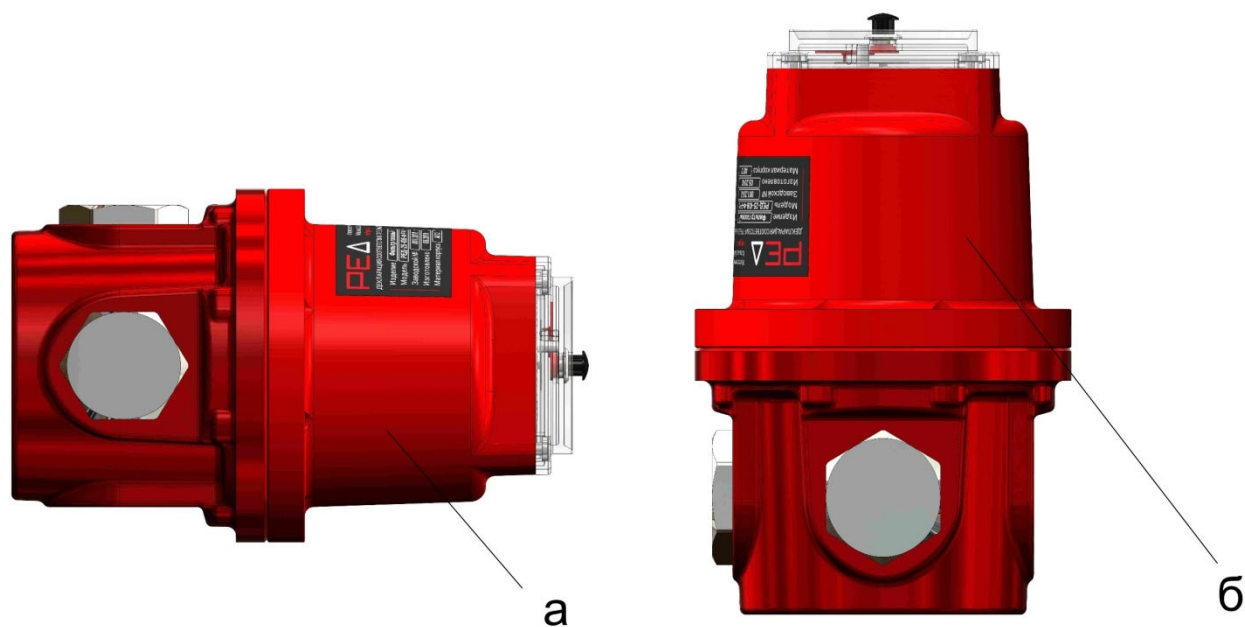


Рисунок 1 – Положение фильтрующей камеры фильтра газового «РЕД».

- а) горизонтальное положение;
- б) вертикальное положение.

3.3. Для определения времени очистки или замены фильтрующего элемента все фильтры оснащены встроенным индикатором перепада (см. рисунок 2). Индикатор не имеет нормированных метрологических характеристик, не является средством измерения и не подлежит периодической поверке, однако позволяет контролировать степень засорения фильтрующего элемента.

Индикатор перепада измеряет перепад давления непосредственно на фильтрующем элементе, без учета сопротивления самого корпуса фильтра и патрубков. Такой способ обеспечивает

максимально точное определение степени загрязнения фильтрующего элемента и необходимости его очистки/замены.

3.4. Шкала индикатора разделена на сегменты черного и красного цвета. Черная стрелка показывает уровень перепада давления в текущий момент времени при текущем расходе газа. Красная стрелка предназначена для фиксации максимального значения перепада давления, который достигается в периоды максимального газопотребления.

В отличие от черной стрелки красная стрелка не возвращается автоматически в нулевое положение (при уменьшении расхода) и может быть возвращена в это положение только вручную. При обходе и осмотре показаний индикаторов перепада, эксплуатирующий персонал должен прежде всего обращать внимание на показание красной стрелки и по ней определять загрязнен фильтр или нет. При нахождении красной стрелки индикатора перепада в области красной шкалы, необходимо произвести очистку или при необходимости замену фильтрующего элемента, после чего обязательно вернуть красную стрелку в нулевое положение.

Не допускайте значительного превышения уровня засоренности фильтрующего элемента т.к. может произойти его разрушение. В этом случае, стрелка индикатора вернется в нулевое положение. Поток нефильтрованного газа может вызвать поломку или засорение запорно-регулирующей арматуры.

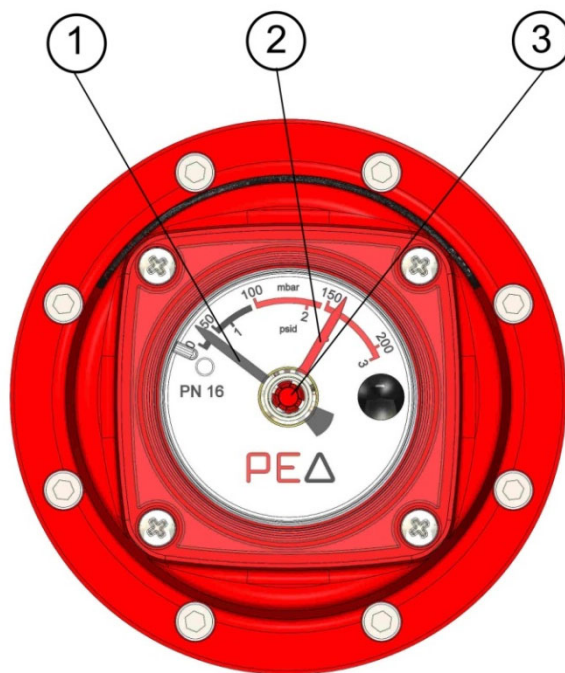


Рисунок 2 – Устройство индикатора перепада фильтра газового «РЕД».

- 1) Чёрная стрелка – текущий (мгновенный) уровень перепада давления.
- 2) Красная стрелка – фиксация максимально достигнутого уровня перепада при максимальном расходе газа.
- 3) Механизм ручного сброса – для ручного возврата красной стрелки в нулевое положение.

4. КОМПЛЕКТНОСТЬ

Фильтры всех модификаций комплектуются руководством по эксплуатации (РЭ).

По желанию Заказчика, фильтры могут комплектоваться запасными фильтрующими элементами и комплектами ЗИП.

Состав изделия приведен в таблицах 2 и 2.1.

Таблица 2 – Стандартная комплектация.

№ п/п	Наименование	Кол-во (шт.)	Прим.
1.	Фильтр газовый «РЕД-_____»	1	
2.	Руководство по эксплуатации на фильтр	1	
3.	Упаковка	1	
4.			
5.			

Таблица 2.1 – Дополнительная комплектация.

№ п/п	Наименование	Кол-во (шт.)	Прим.
1.	Сменный фильтрующий элемент G _____ / _____ мкм		
2.	ЗИП (комплект уплотнительных колец ГОСТ 9833-73)		
3.	Мембрана индикатора перепада		
4.			

5. МАРКИРОВКА И ПЛОМБИРОВАНИЕ

На каждый фильтр наносится маркировка с основными техническими данными и характеристиками. Маркировка фильтра выполнена в виде шильда - наклейки. Каждый фильтр имеет по 1 шильду с маркировкой, который крепится на внешней стороне крышки фильтра (см. рисунок 3), обеспечивая легкость прочтения информации.

Фильтры газовые «РЕД» изготавливаются без пломбирования, как самого изделия в целом, так и его отдельных элементов.

На тыльной стороне корпуса фильтра, имеются указатели направления движения газа.

! **ВНИМАНИЕ!** Завод изготовитель осуществляет поставку шести стандартных исполнений фильтров по направлению движения газа. Однако, конструктивные особенности корпуса фильтра позволяют Заказчику, при необходимости, изменять направление потока газа в фильтре под свои нужды. Для изменения потока газа (отличного от стандартных исполнений), необходимо открутить крышку фильтра и повернуть корпус фильтра в необходимом направлении, руководствуясь указателями потока газа на тыльной поверхности корпуса фильтра (см. Приложение Г).

PEΔ	Изготовитель ООО «ПЛЕКСОР» Москва, Сибирский пр-д, 2, т. +7 (495) 139 61 62 redgas.ru		EAC
	ДЕКЛАРАЦИЯ СООТВЕТСТВИЯ ТРЕБОВАНИЯМ ТР ТС 010/2011		
Изделие	Фильтр газовый	Вход	DN 25 PN 16
Выход	DN 25 PN 16	Рабочее давление	1,6 МПа
Модель	РЕД-25-ЮВ-Ф-Ф-К	Пробное давление	2,4 МПа
Заводской №	001.2018	Рабочая тем-ра	от -40 до +60°C
Изготовлено	05.2018	Степень фильтрации	5 мкм
Материал корпуса	АК12		

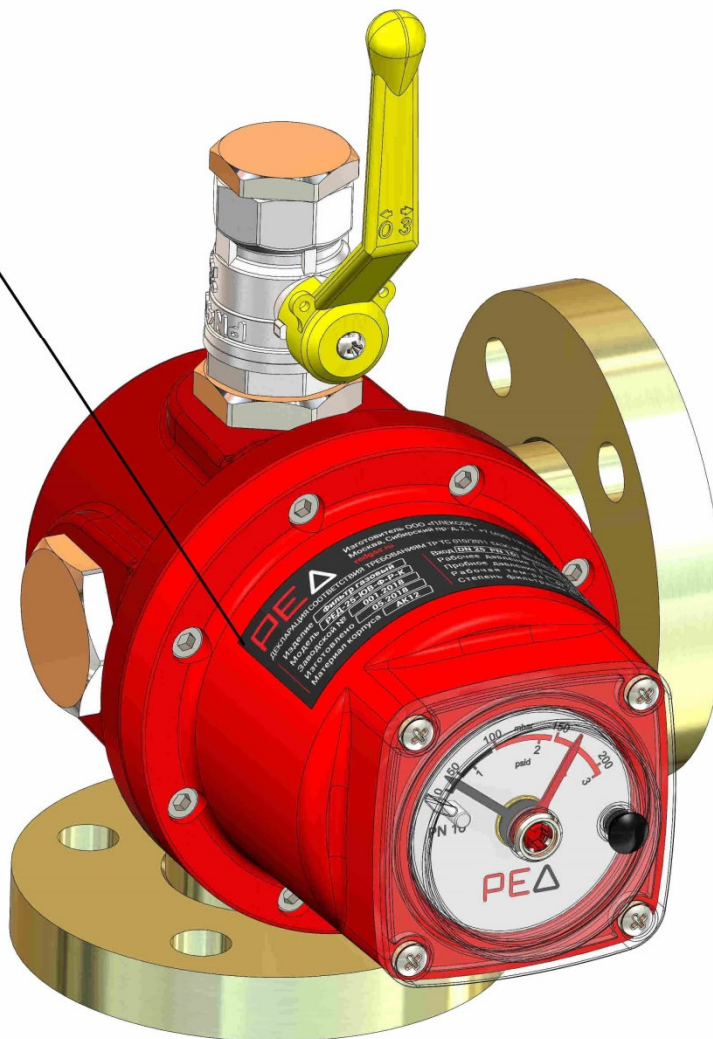


Рисунок 3 – Место и пример маркировки фильтра

(пример маркировки имеет информативную функцию и не отображает конкретные данные на поставляемый фильтр).

6. МЕРЫ БЕЗОПАСНОСТИ

6.1. Фильтр соответствует требованиям ГОСТ 12.2.063-2015 и ТУ 3683-001-28494535-2018. К обслуживанию фильтров допускаются лица прошедшие проверку знаний в соответствии национальными стандартами, имеющие соответствующее удостоверение, а также изучившие конструкцию и работу изделия по настоящему руководству по эксплуатации.

6.2. Неиспользуемые резьбовые отверстия на фильтре заглушены резьбовыми заглушками.

7. МОНТАЖ

7.1. Монтаж фильтра осуществляется в соответствии с проектной/конструкторской документацией.

7.2. Направление потока газа в газопроводе должно совпадать с направлением, указанным стрелками на тыльной стороне корпуса фильтра.

7.3 Не допускается монтаж фильтров с расположением индикатора перепада внизу фильтра.

8. ТЕХНИЧЕСКОЕ ОБСЛУЖИВАНИЕ И РЕМОНТ

8.1. К работе по техническому обслуживанию и эксплуатации фильтров должен допускаться персонал организации, имеющей соответствующие разрешения, прошедший обучение и допущенный к выполнению газоопасных работ.

В процессе эксплуатации должны выполняться следующие виды работ:

- техническое обслуживание;
- текущий ремонт.


8.2. Техническое обслуживание фильтров должно проводиться в сроки, установленные и утвержденные руководителем обслуживающей организации.

Завод-изготовитель рекомендует проводить контроль засоренности фильтра не реже 1 раза в неделю в первый месяц эксплуатации, а далее не реже 1 раза в 3 месяца.

8.3. Замена (очистка) фильтрующего элемента фильтра.

При нахождении красной стрелки индикатора засоренности в области красной шкалы произвести очистку или при необходимости замену картриджа фильтра.

8.4. Замена (прочистка) фильтрующего элемента должна производиться только при отключенной линии фильтрации, на которой производится замена (очистка).

 **ВНИМАНИЕ!** Обязательно убедитесь, что фильтр не находится под давлением. Для этого сбросить избыточное давление при помощи открытия соответствующего продувочного газопровода. Только после этого приступайте к разборке фильтра.

 **ВНИМАНИЕ!** При специальном заказе фильтр может оснащаться продувочным краном G3/4".

Демонтировать крышку корпуса фильтра и извлечь фильтрующий элемент. Осмотреть и при необходимости очистить внутреннюю полость корпуса и крышки фильтра. Скопившийся конденсат слить. Установить в корпус фильтра новый фильтрующий элемент (или очищенный старый) и установить крышку фильтра на место.

Очистка загрязненных использованных фильтрующих элементов может производиться путем его продувки при помощи компрессора или удаления скопившегося мусора и пыли при помощи пылесоса. Так же допускается производить очистку фильтрующего элемента методом механического встряхивания (обстукиванием). Очистка фильтрующих элементов из нержавеющей стали может осуществляться промывкой мыльным раствором.

В случае не возможности очистки фильтрующего элемента необходимо произвести его замену на новый.

8.5. Снятый загрязненный фильтрующий элемент (не подлежащий дальнейшей прочистке) подлежит утилизации.

! **ВНИМАНИЕ!** При замене фильтрующего элемента в течение гарантийного срока, его закупка осуществляется за счет Заказчика.

8.6. Текущий ремонт.

После истечения срока эксплуатации 5 лет рекомендуется произвести текущий ремонт с заменой всех резиновых деталей (уплотнительных колец), которые входят в комплект ЗИП, а также мембраны индикатора перепада (см. доп. комплектацию таб. 2.1 данного РЭ).

8.7. После проведения технического обслуживания и текущего ремонта перед вводом фильтра в эксплуатацию необходимо произвести его опрессовку рабочим давлением.

9. ВОЗМОЖНЫЕ НЕИСПРАВНОСТИ И СПОСОБЫ ИХ УСТРАНЕНИЯ

Таблица 3 – Возможные неисправности и способы их устранения.

№ п/п	Наименование неисправности	Методы устранения
1.	Утечка газа по резьбовым и иным соединениям	Затяжка болтов, винтов, гаек, замена уплотнительных элементов и смазка.
2.	Засоренность фильтра (стрелка индикатора перепада находится в области красной шкалы)	Прочистить или заменить картридж фильтра (см. п.8.3. данного РЭ).

10. УПАКОВКА

10.1. Упаковка фильтра обеспечивает его сохранность на период транспортирования и хранения и соответствует требованиям конструкторской документации завода-изготовителя.

10.2. Для обеспечения сохранности во время транспортирования фильтр упаковывается в специальную индивидуальную тару.

11. РЕСУРСЫ, СРОКИ СЛУЖБЫ И ГАРАНТИЯ ИЗГОТОВИТЕЛЯ

Таблица 4 – Показатели надежности фильтра.

№ п/п	Наименование параметра	Значение показателя
1.	Назначенный срок службы, лет	40
2.	Наработка до отказа, час	44000
3.	Среднее время восстановления работоспособного состояния, час	1
4.	Ресурс изделия до первого текущего ремонта, лет	5
5.	Ресурс фильтрующего элемента (картриджа), лет	Замена картриджа по фактическому техническому состоянию

! **ВНИМАНИЕ!** Назначенный срок службы не распространяется на сменные фильтрующие элементы, срок службы которых полностью зависит от качества очищаемого газа.

Гарантийный срок эксплуатации составляет 24 месяца с момента ввода в эксплуатацию при соблюдении требований настоящего руководства, надлежащего транспортирования, хранения, монтажа и эксплуатации, но не более 30 месяцев от даты продажи.

ПРИМЕЧАНИЕ: _____

Дата отгрузки _____

От Поставщика _____

М.П.

12. СВИДЕТЕЛЬСТВО О ПРИЕМКЕ

Фильтр газовый РЕД_____.

Зав. № _____ изготовлен и принят в соответствии с обязательными требованиями государственных стандартов, технических условий, действующей технической документации и признан годным для эксплуатации.

Дата изготовления _____ 20__ г.

Представитель цеха _____

Подпись

М.П.

Представитель ОТК _____

Подпись

13. ТРАНСПОРТИРОВАНИЕ И ХРАНЕНИЕ

13.1. Фильтры могут транспортироваться любым видом транспорта.

13.2. При транспортировании по железной дороге следует руководствоваться «Техническими условиями погрузки и крепления грузов» (М. «Транспорт», 1983 г.). Транспортировка должна осуществляться в крытом вагоне или контейнере.

13.3. При транспортировании фильтров автомобильным транспортом необходимо соблюдать «Правила перевозки грузов автомобильным транспортом» (М. «Транспорт», 1984 г.).

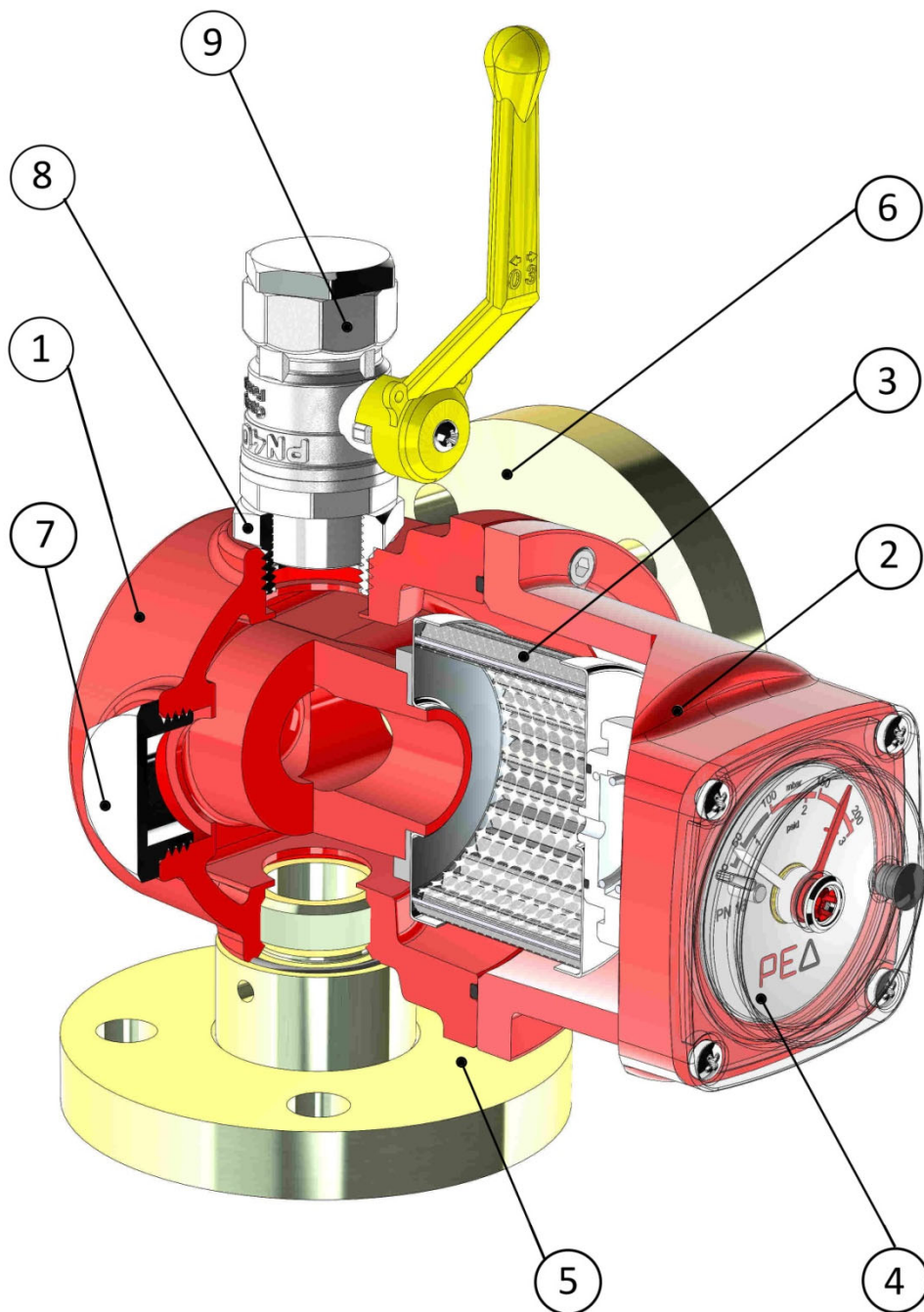
13.4. Фильтры должны храниться в закрытом сухом помещении с естественной вентиляцией.

14. СВЕДЕНИЯ ОБ УТИЛИЗАЦИИ

Фильтр перед отправкой на утилизацию (на вторичную обработку) освободить от рабочих сред по технологии владельца системы, обеспечивающей безопасное ведение работ и соответствие требованиям охраны окружающей среды, а также осуществить разборку и разделку блока с сортировкой металла по типам и маркам.

Приложение А

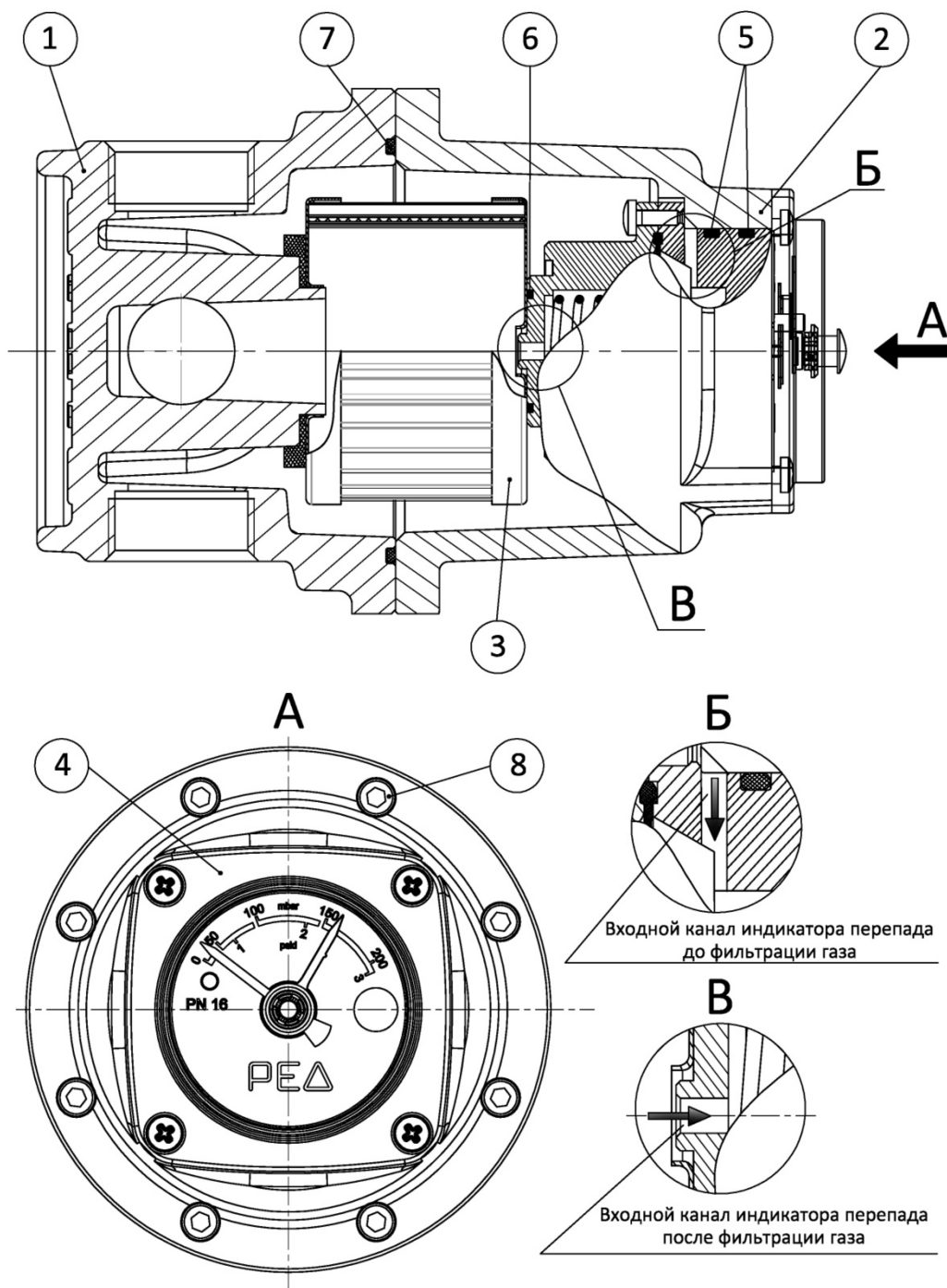
Внешний вид



1 – корпус; 2 – крышка; 3 – фильтрующий элемент; 4 – индикатор перепада; 5 – фланец свободный на входе; 6 – фланец свободный на выходе; 7 – заглушка; 8 – футорка; 9 – кран шаровый G3/4" продувочный(по заказу).

Рисунок 1 – Внешний вид фильтров газовых «РЕД-25 (40; 50)».

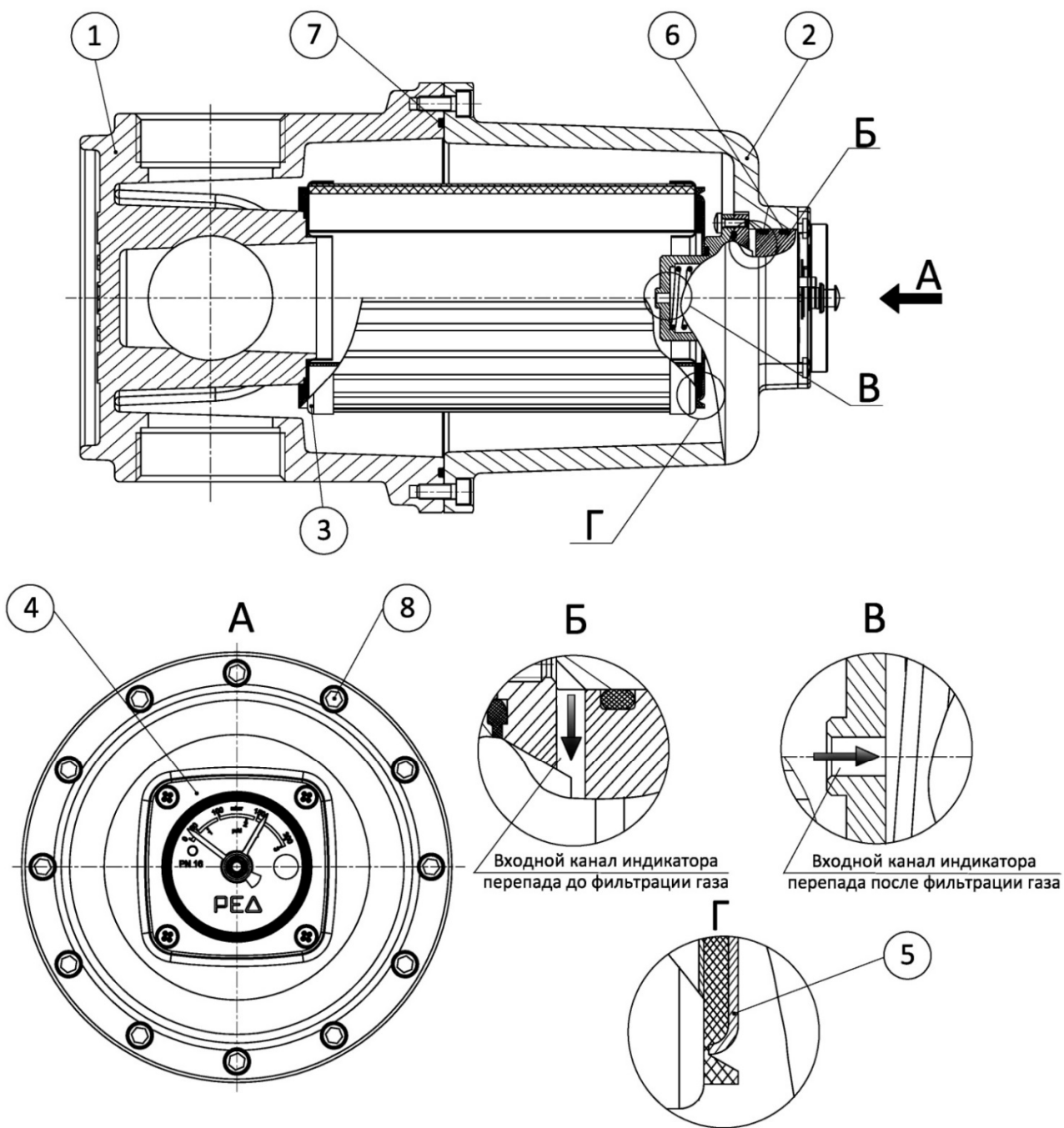
Приложение Б
Устройство



1 – корпус; 2 – крышка; 3 – фильтрующий элемент; 4 – индикатор перепада; 5 – кольцо уплотнительное; 6 – кольцо уплотнительное; 7 – кольцо уплотнительное; 8 – винт.

Рисунок 1 – Устройство фильтров газовых «РЕД-25 (40)».

Приложение Б
Устройство



1 – корпус; 2 – крышка; 3 – фильтрующий элемент; 4 – индикатор перепада; 5 – шайба прижимная; 6 – кольцо уплотнительное; 7 – кольцо уплотнительное; 8 – винт.

Рисунок 2 – Устройство фильтров газовых «РЕД-50».

Приложение В
Габаритные размеры

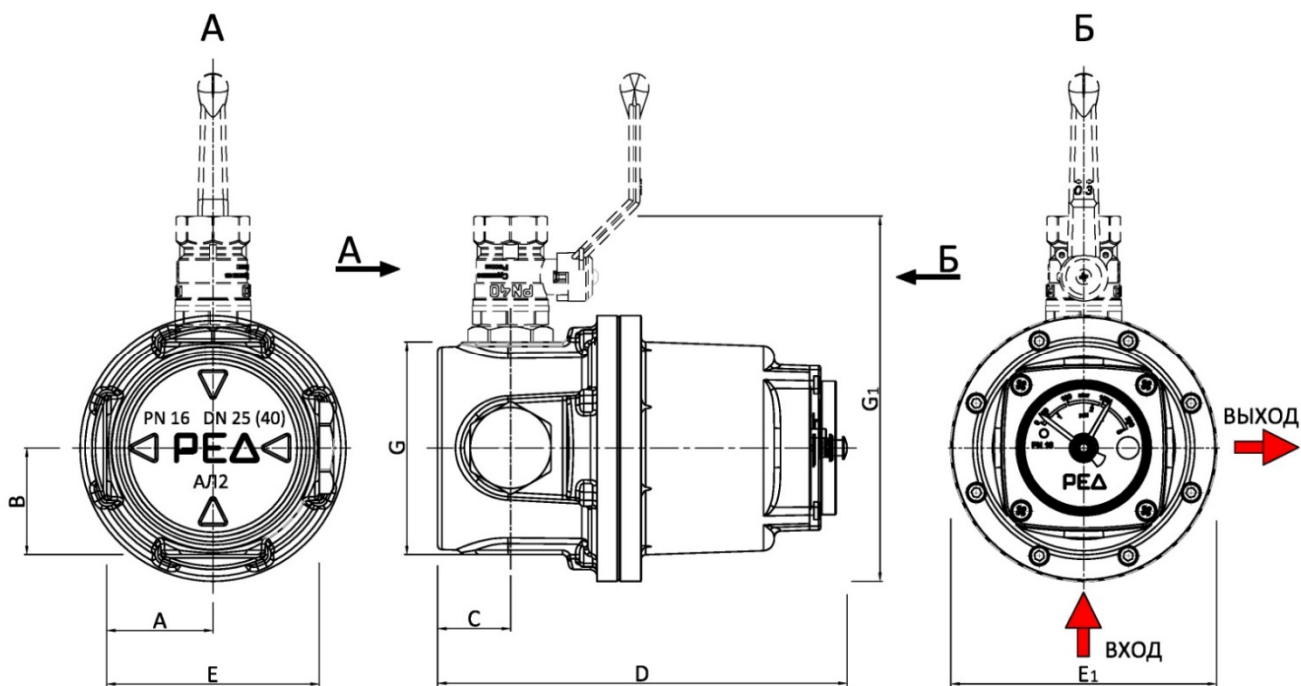


Рисунок 1 – Габаритные размеры фильтров газовых «РЕД-25 (40; 50)»
тип присоединения- резьбовой.

Обозначение	ВХОД	ВЫХОД	A	B	C	D	E	E ₁	G	G ₁	Масса, кг
РЕД-25	G1"	G1"	48	48	36	185	96	120	96	165	2,5
РЕД-40	G1 1/2"	G1 1/2"	60	60	47,5	219	120	147	120	190,5	6,5
РЕД-50	G2"	G2"	75	75	53	309	150	175	150	219	12,5

Приложение В
Габаритные размеры

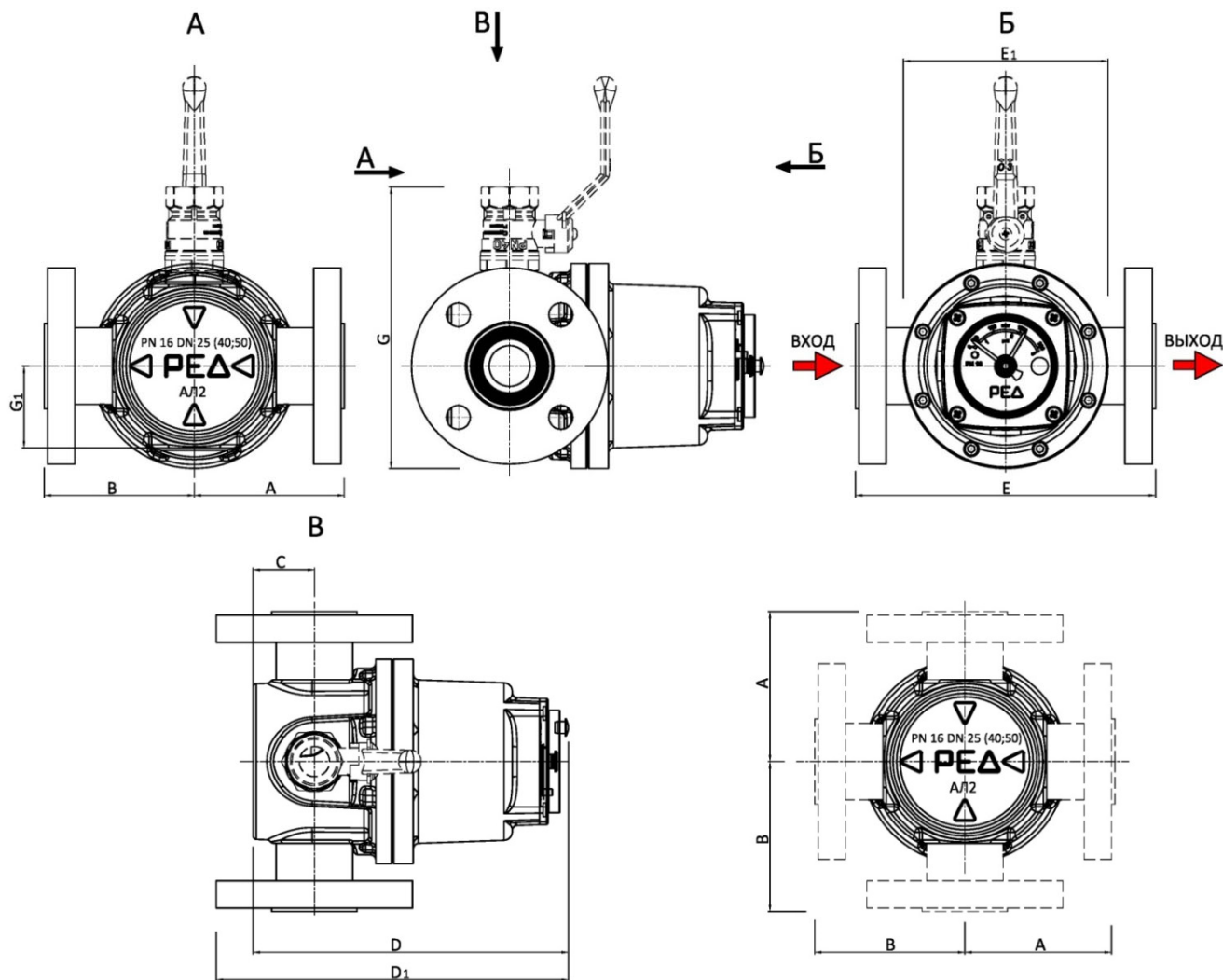


Рисунок 2 – Габаритные размеры фильтров газовых «РЕД-25 (40; 50)»

Тип присоединения - фланцевый

Обозначение	ВХОД	ВЫХОД	A	B	C	D	D ₁	E	E ₁	G	G ₁	Масса, кг
РЕД-25	DN25	DN25	88	88	36	185	206,5	176	120	162,5	48	7,0
РЕД-40	DN40	DN40	96*	96*	47,5	219	244	192	147	189,5	60	11,5
РЕД-50	DN50	DN50	130	130	53	309	336	240	175	211,5	75	20

* - возможно изготовление фильтра с размером 133 мм.

Приложение Г

Варианты исполнения по направлению потока газа



Рисунок 1 – Конструктивные особенности фильтров газовых «РЕД-25 (40; 50)».

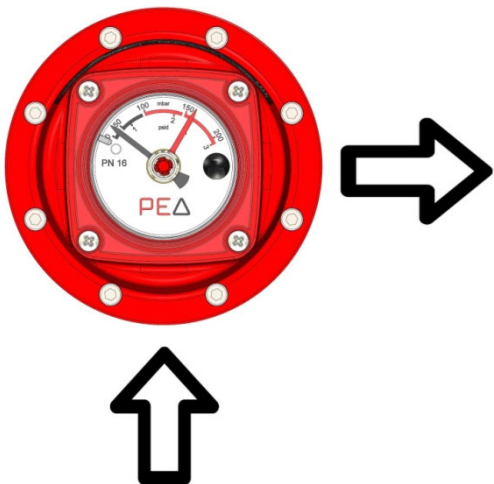
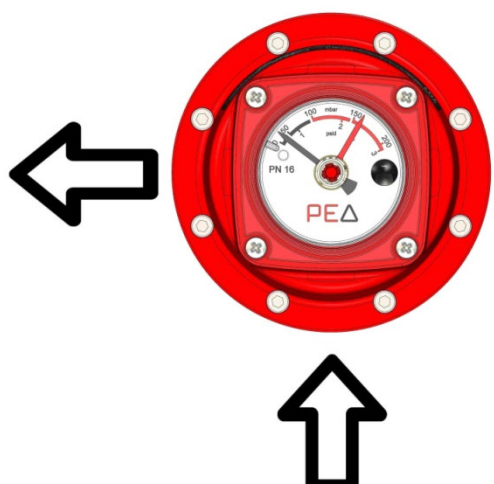
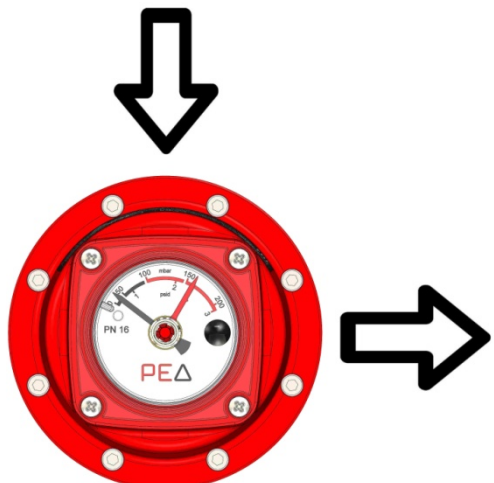
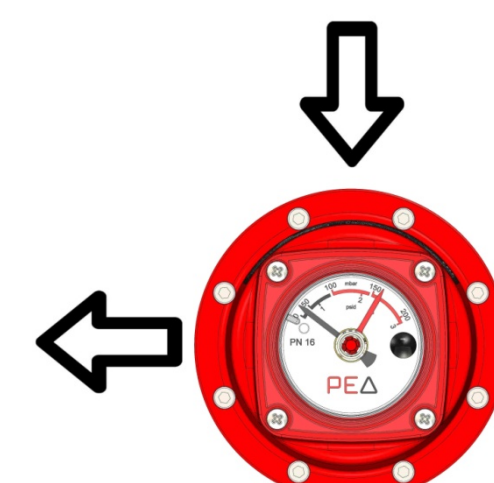


Приложение Г Варианты исполнения по направлению потока газа			
ЮВ	СНИЗУ – НАПРАВО	ЮЗ	СНИЗУ – НАЛЕВО
			
СВ	СВЕРХУ – НАПРАВО	СЗ	СВЕРХУ – НАЛЕВО
			
ЗВ	СЛЕВА – НАПРАВО	ВЗ	СПРАВА – НАЛЕВО
			

Рисунок 2 – Стандартные исполнения фильтров газовых «РЕД-25 (40; 50)» по направлению потока газа.

Приложение Д
Фильтрующие элементы (картриджи)

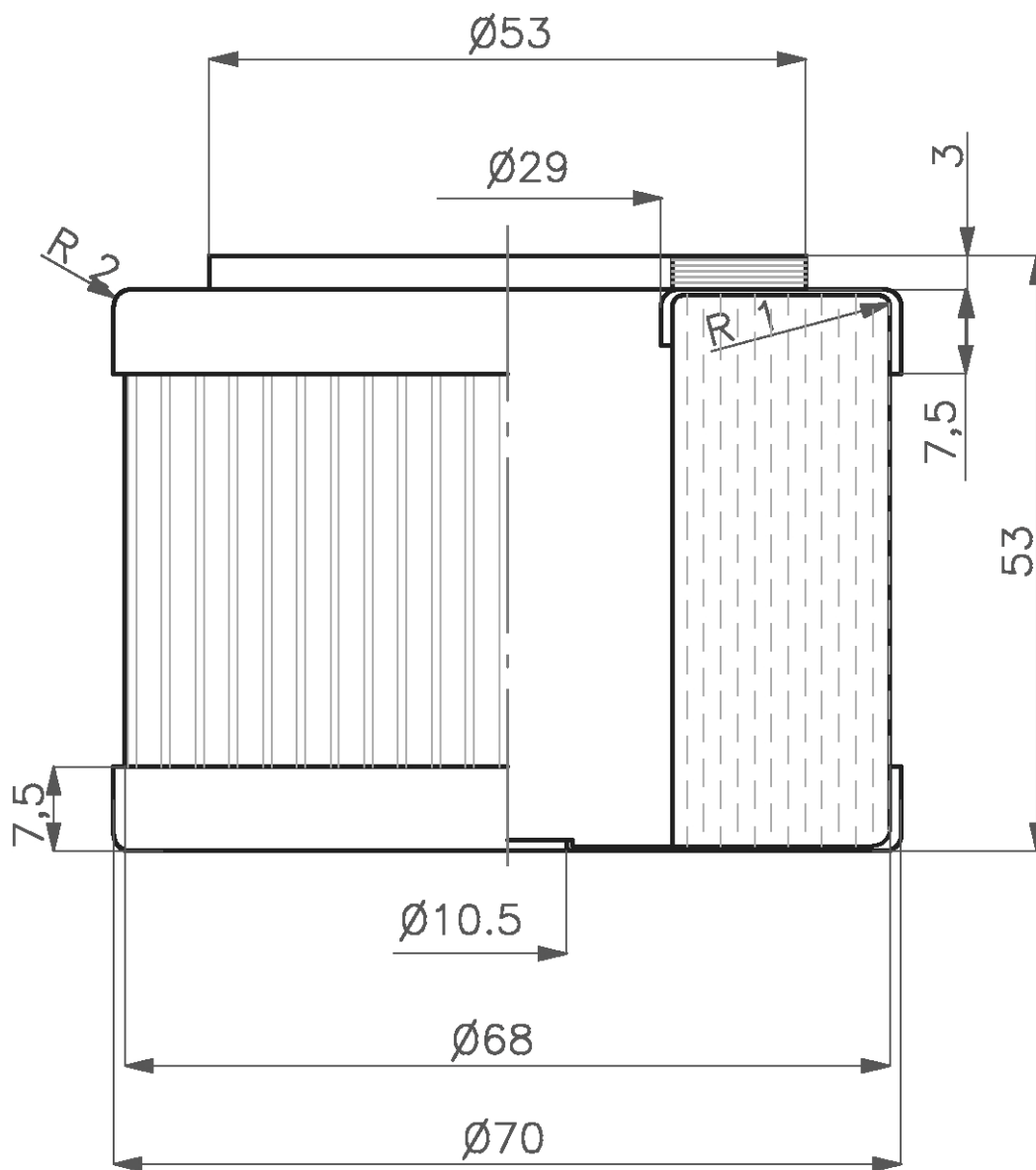


Рисунок 1 – Габаритные размеры фильтрующего элемента фильтра «РЕД-25»

Тип	Площадь поверхности, м ²	
	G-0.4	0,052
G-0.4	0,052	Материал - фетр 5 мкм

Приложение Д
Фильтрующие элементы (картриджи)

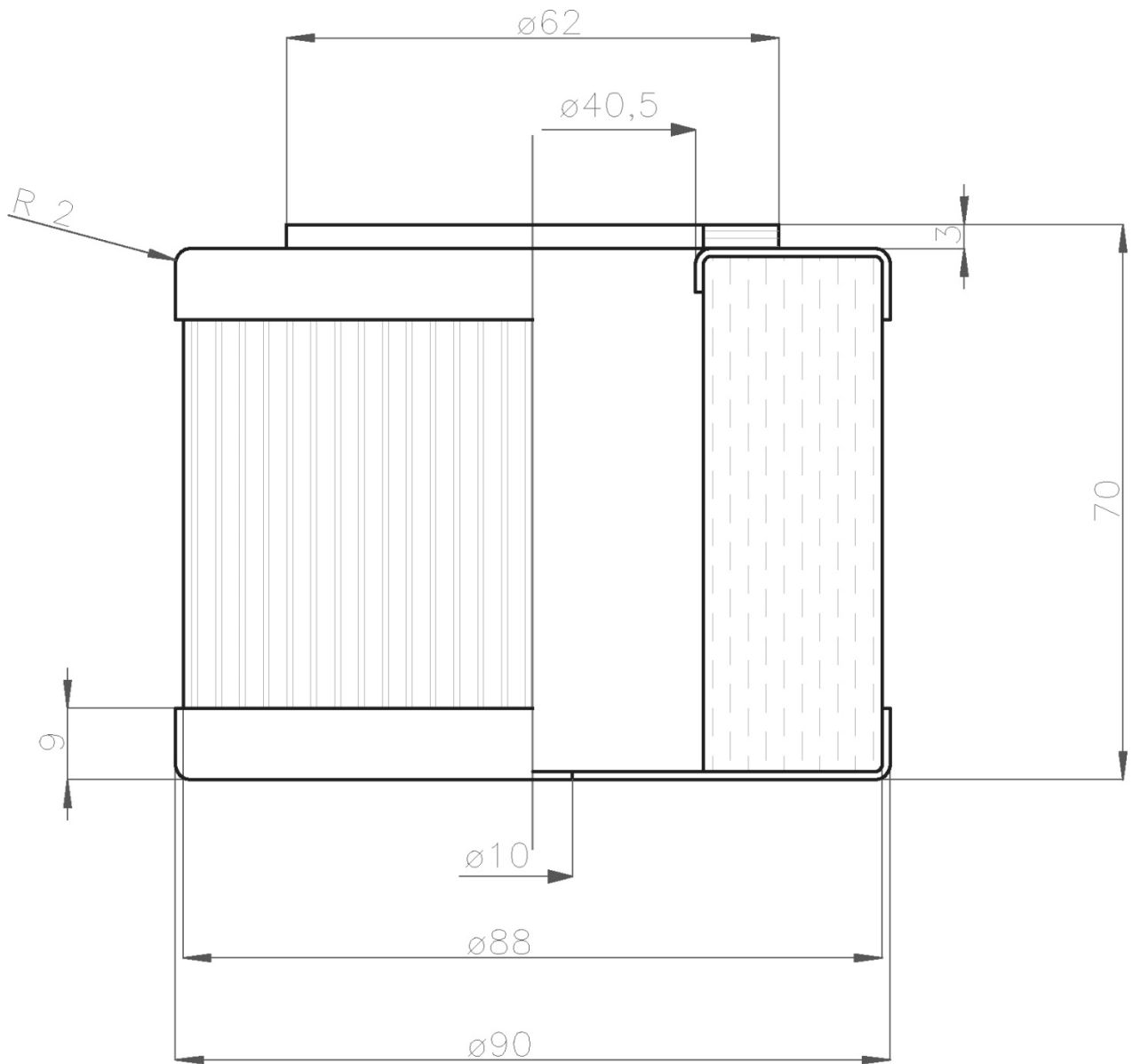


Рисунок 2 – Габаритные размеры фильтрующего элемента фильтра «РЕД-40»

Тип	Площадь поверхности, м ²	
G-0.8	0,11	Материал - нержавеющая сетка 10 мкм
G-0.8	0,11	Материал - фетр 5 мкм

Приложение Д
Фильтрующие элементы (картриджи)

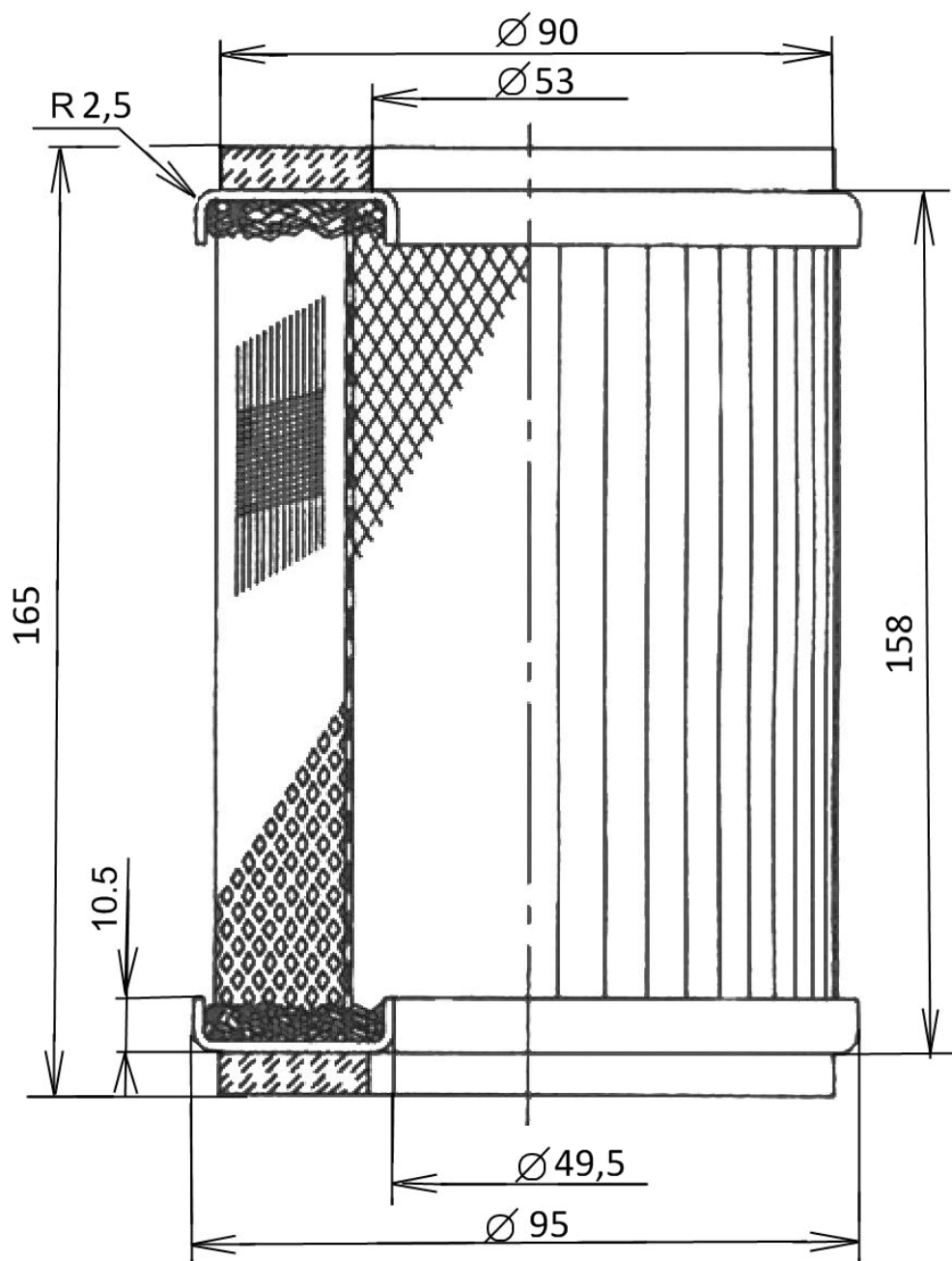


Рисунок 3 – Габаритные размеры фильтрующего элемента фильтра «РЕД-50»

Тип	Площадь поверхности, м ²	
G-1.0	0,125	Материал - нержавеющая сетка 10 мкм
G-1.0	0,125	Материал - фетр 5 мкм

Приложение Е

Таблицы пропускной способности (ст. м³/час)

Δp – перепад давления, мбар / кПа.

$P_{вх}$ – давление газа на входе в фильтр, МПа.

В случае если давление на входе не соответствует указанным в таблице значениям, то рассчитать пропускную способность можно методом интерполяции между двумя (четырьмя) ближайшими значениями пропускной способности.

Для удобства выбора фильтров газовых вы можете скачать на компьютер специальную программу для подбора фильтров «РЕД» по следующей ссылке:

<https://redgas.ru/download/763/>



Скачать программу также можно отсканировав QR-код:

Фильтр газовый РЕД-25

$P_{вх}$, МПа	Δp , (мбар) / кПа						
	10 / 1	20 / 2	30 / 3	40 / 4	50 / 5	75 / 7,5	100 / 10
0,01	43	63	76	90	100	130	150
0,05	48	70	90	110	120	150	170
0,1	58	82	105	125	130	175	200
0,3	75	105	130	150	160	210	240
0,6	100	140	170	190	210	260	300
1,2	380	470	530	580	670	880	1000
1,6	500	600	670	730	870	1170	1350

Фильтр газовый РЕД-40

$P_{вх}$, МПа	Δp , (мбар) / кПа							
	10 / 1	20 / 2	30 / 3	40 / 4	50 / 5	75 / 7,5	100 / 10	150 / 15
0,05	150	235	285	325	350	450	525	625
0,1	235	335	400	450	500	585	675	810
0,3	315	435	515	570	620	735	815	985
0,6	435	585	685	750	810	960	1030	1250
1,2	810	1000	1125	1225	1430	1875	2125	2500
1,6	1060	1270	1410	1540	1840	2485	2855	3300

Фильтр газовый РЕД-50

$P_{вх}$, МПа	Δp , (мбар) / кПа							
	10 / 1	20 / 2	30 / 3	40 / 4	50 / 5	75 / 7,5	100 / 10	150 / 15
0,05	170	270	320	370	400	510	600	710
0,1	265	380	450	510	570	665	770	920
0,3	350	500	585	650	700	835	925	1120
0,6	495	665	780	850	920	1090	1170	1420
1,2	920	1135	1280	1390	1620	2130	2410	2840
1,6	1200	1440	1620	1750	2090	2820	3250	3750

Приложение Ж
Пример обозначения при заказе

Фильтр газовый «РЕД – ХХ – ХХ – Х – Х – Х»

Номинальный диаметр DN входа и выхода:

- 25; 40; 50

Направление потока газа:

- ЮВ – снизу – направо;
- ЮЗ – снизу – налево;
- СВ – сверху – направо;
- СЗ – сверху – налево;
- ЗВ – слева – направо;
- ВЗ – справа – налево.

Материал фильтрующего элемента:

- Ф – фетр (5 мкм);
- Н – нержавеющая стальная сетка (10 мкм).

Тип присоединения фильтра:

- Р – резьбовой;
- Ф – фланцевый.

Наличие продувочного крана шарового G3/4" (по заказу).

- К – в комплекте с продувочным краном



ООО «ПЛЕКСОР» / ИНН 9709031809
Москва, Сибирский пр-д, 2, стр. 8, оф. 34
+7 (495) 139 61 62 / info@plexor.su