

РУКОВОДСТВО ПО ЭКСПЛУАТАЦИИ

Горелки жидкотопливные блочные одноступенчатые

Серия ТЕГА-ДТ исполнение .1

1. Введение	3
2. Общие указания и меры предосторожности	4
3. Описание изделия	6
3.1. Назначение	6
3.2. Маркировка	6
3.3. Принцип работы	6
3.4. Основные конструктивные элементы.....	7
4. Технические характеристики	8
4.1. Основные технические характеристики	8
4.2. Применяемое топливо	9
4.3. Габаритные размеры	9
4.4. График рабочего поля горелок	10
5. Монтаж горелочных устройств.....	11
5.1. Порядок монтажа	11
5.2. Электрические подключения	11
5.3. Подключение топливопровода	11
5.4. Схема подачи топлива.....	12
6. Регулировка и запуск.....	13
6.1. Предпусковые испытания	13
6.2. Порядок пуска	13
6.3. Топливный насос	14
6.4. Запуск горелки на жидком топливе	14
6.5. Регулировка расхода воздуха	15
6.6. Регулировка расхода воздуха на огневой голове	15
7. Блок управления горелкой.....	16
7.1. Блок управления горелкой LOA.....	16
7.2. Блок управления горелкой LMO.....	18
8. Техническое обслуживание.....	21
9. Возможные неисправности и способы их устранения	22
10. Электрические схемы	24

Уважаемый клиент!

Благодарим Вас за выбор нашего оборудования. Для обеспечения Вашей безопасности просим Вас соблюдать инструкции, указанные в данном руководстве, с целью достижения максимальной эффективности и максимального срока службы изделия.

ВНИМАНИЕ: Необходимо внимательно прочитать настоящее руководство, прежде чем производить установку и включение горелочного устройства. Руководство является неотъемлемой частью поставляемого продукта и должно быть в наличии с момента установки изделия до окончания срока его работы.

Для корректной работы горелочного устройства режим работы и конфигурация (модель) изделия должны быть подобраны квалифицированным специалистом. Установка и эксплуатация горелочного устройства должна производиться в соответствии с действующими нормативами, согласно инструкциям производителя, профессиональным квалифицированным персоналом. Изделие должно быть использовано строго по назначению. Производитель не несет ответственности за вред, причиненный людям, животным или предметам, вызванный недобросовестным техническим обслуживанием или некорректным использованием.

Данное горелочное устройство предназначено для эксплуатации совместно с любым теплогенератором, соответствующим действующим стандартам, в пределах их диапазона мощности. Применение горелки с нестандартными теплогенераторами должно быть дополнительно согласовано с заводом-изготовителем.

При передаче горелочного устройства другому лицу, вместе с ним должно быть передано настоящее руководство по эксплуатации.

ОБЩИЕ УКАЗАНИЯ И МЕРЫ ПРЕДОСТОРОЖНОСТИ

Настоящее руководство является документом, согласно которого производится монтаж и эксплуатация горелочного устройства, удостоверяющим соответствие изделия требованиям действующей нормативно-технической документации, определяющим его комплектность и пригодность к эксплуатации.

Лицо, ответственное за эксплуатацию горелочного устройства, должно передать пользователю информацию по пользованию системой отопления, а именно: необходимо передать ему настоящее руководство, а также другую документацию, прилагаемую к горелке. Пользователь должен хранить данную документацию для последующих консультаций.

Обслуживание горелки должно проводиться не менее одного раза в год. В зависимости от типа установки могут быть необходимы другие временные интервалы технического обслуживания, которые определяются эксплуатирующей организацией.

Горелка должна быть установлена в месте, исключающем попадание прямых осадков в виде дождя, снега и льда. Место, в котором устанавливается горелка должно быть чистым и в нем должны отсутствовать твердые летучие частицы, которые могут попасть в вентилятор. Горелка не должна эксплуатироваться вблизи едких испарений, в месте большого скопления пыли или при высокой влажности воздуха. В котельной должен быть обеспечен достаточный воздухообмен.

Перед выполнением любой операции по чистке или техобслуживанию необходимо отключить изделие от сети питания. Электрическое оборудование горелки должно питаться от одного источника электроэнергии и выключаться при помощи одного выключателя.

Перед выполнением подключений горелки проверьте, что данные на табличке соответствуют данным питающей сети (электрическая, газовая, для дизельного или другого вида топлива).

Производитель не принимает рекламации по выполнению гарантийных обязательств и не несет ответственности при нанесении ущерба людям и поломке оборудования, произошедшим по следующим причинам:

- Если изделие использовалось не по назначению.
- При некомпетентном проведении монтажа, ввода в эксплуатацию и техническом обслуживании.
- При эксплуатации горелки с неисправными предохранительными устройствами или если предохранительные и защитные устройства были установлены неправильно.
- При несоблюдении указаний настоящего руководства.
- При самовольном внесении изменений в конструкцию горелки.
- при установке на горелке дополнительных элементов, которые не согласованы с производителем.
- При установке в камере сгорания элементов, препятствующих нормальному образованию пламени.
- При недостаточном контроле быстроизнашивающихся элементов горелки.
- При некомпетентно проведенных ремонтных работах
- Если горелку продолжали использовать, несмотря на возникшие повреждения.
- При использовании неподходящего или некачественного топлива.
- Если используются неоригинальные запасные части.

Условия хранения и срок службы

Условия хранения: в закрытых проветриваемых складских помещениях, защищенных от пыли, при температуре не ниже 20 градусов Цельсия; колебания температуры в складском помещении от минус 20 до плюс 70 градусов Цельсия. Назначенный срок хранения в заводской упаковке без проведения специальных мероприятий 3 года. Назначенный срок службы 15 лет.



Установка, настройка и обслуживание горелки должны производиться квалифицированным персоналом в соответствии с действующими нормами, поскольку неправильная установка может причинить вред людям, имуществу или животным.



В случае неисправности и/или неисправного функционирования устройства отключите его. Не пытайтесь самостоятельно починить его. Следует обратиться за помощью исключительно в эксплуатирующую организацию. Ремонт изделия должен производиться только с применением оригинальных запасных частей. В случае несоблюдения данного пункта производитель не несет ответственности.



Перед пуском необходимо, чтобы квалифицированный специалист проверил:

- Герметичность всех соединений;
- Соответствие запорной и регуливающей арматуры действующим нормам.

Не допускается использовать топливопроводы в качестве заземления!



Внимание!

Для того чтобы зажать или ослабить зажимные соединения необходимо использовать гаечный ключ соответствующего размера. Несоблюдение данной инструкции или использование несоответствующего инструмента может нанести ущерб.



В случае возникновения пожара или другой опасности

- Отключите питание горелки;
- Перекройте главное запорное устройство подачи топлива
- Примите необходимые меры;
- Свяжитесь с дежурным.



Внимание!

Не прикасайтесь к движущимся частям горелки во время её работы.

При повышенном шуме в помещении котельной необходимо носить защитные наушники.



При монтаже горелки необходимо использовать принадлежности, входящие в комплект поставки (крепежные элементы, теплоизолирующая прокладка и т.д.). При установке горелки на котел необходимо проявить осторожность, чтобы не повредить теплоизолирующую прокладку.

Назначение

Горелки жидкотопливные серии ТЕГА-ДТ являются автоматическими блочными устройствами, предназначенными для сжигания дизельного топлива по ГОСТ 305-2013. Горелки могут устанавливаться на водогрейные и паровые котлы или на другое промышленное и технологическое оборудование в качестве теплогенерирующего устройства. Горелки являются полностью автоматическими.

Горелки соответствуют основным требованиям, стандартам и правилам по технике безопасности и охране окружающей среды.

Маркировка

ТЕГА – **ДТ** **205** **.1** **Д**
(1) (2) (3) (4) (5)

1. Бренд:

ТЕГА

2. Вид топлива:

ГАЗ – природный и сжиженный газ

ДТ – Дизельное топливо

КОМБИ – комбинированная горелка
газ / дизельное топливо

3. Мощность горелки:

390 – 390 кВт

4. Тип регулирования горелки:

.1 – одноступенчатая

.2 – двухступенчатая

.3 – плавно-двухступенчатая / модулируемая с механическим регулированием

.4 – плавно-двухступенчатая / модулируемая с электронным регулированием

5. Длина огневой головы:

Д – длинная огневая голова

К – короткая огневая голова

С – специальное исполнение огневой головы

Каждая горелка поставляется в комплекте с заводской табличкой (шильдиком), которая нанесена на боковую часть корпуса горелки.

ТЕРМОГАЗ <small>ООО «ТЕРМОГАЗ» 400075, г. Волгоград, ул. Рузавская, д. 6 info@termogaz.su</small>	 www.termogaz.su	ТЕГА	Вид изделия <input type="text"/>
			Модель <input type="text"/>
			Заводской № <input type="text"/>
			Изготовлено <input type="text"/>
			Мощность мин - макс <input type="text"/>
			Расход газа мин - макс <input type="text"/>
			Тип топлива <input type="text"/>
			Давление газа мин - макс <input type="text"/>
			Электропитание <input type="text"/>

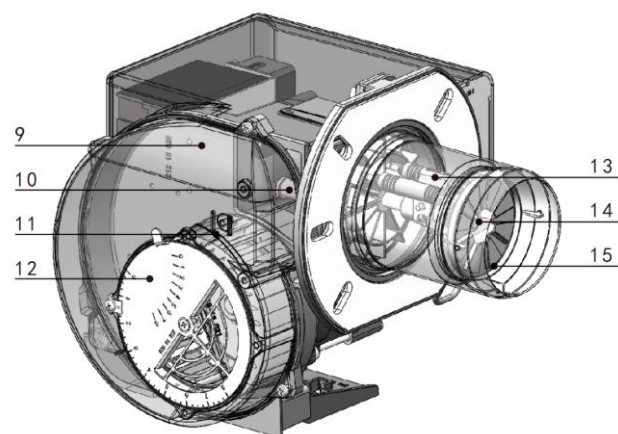
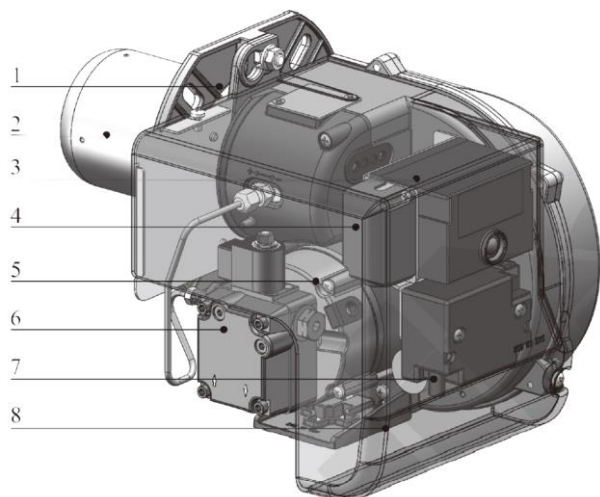
Принцип работы

Жидкотопливные горелки – это устройства, предназначенные для сжигания жидкого топлива, подаваемого под давлением. Конструкция горелки выполнена таким образом, что подаваемое топливо смешивается с воздухом в смесительном устройстве, в результате чего, получившаяся топливовоздушная смесь, воспламеняется на выходе из смесительного устройства с образованием устойчивого и постоянного горения.

Процесс управления горелкой полностью автоматизирован и осуществляется при помощи блока управления горелкой.

Электрические соединения выполняются при помощи штекеров с защитой от неправильного подключения. Для обеспечения безопасности работы, линия топливоподачи оснащена электромагнитными клапанами, перекрывающими подачу топлива на горение в случае неисправности горелки. Подача дизельного топлива осуществляется при помощи топливного насоса, установленного на корпусе горелки.

Основные конструктивные элементы



№	Наименование	№	Наименование
1.	Монтажный фланец	9.	Корпус горелки
2.	Стакан огневой головы	10.	Фотоэлемент
3.	Блок управления	11.	Рабочее колесо вентилятора
4.	Клеммная коробка	12.	Пластина ограничителя воздушной заслонки
5.	Электродвигатель	13.	Электрод розжига
6.	Топливный насос	14.	Форсунка
7.	Трансформатор розжига	15.	Диффузор
8.	Защитный кожух		

ТЕХНИЧЕСКИЕ ХАРАКТЕРИСТИКИ

Модель горелки	ТЕГА-ДТ 41.1	ТЕГА-ДТ 59.1	ТЕГА-ДТ 105.1	ТЕГА-ДТ 130.1
Номинальная мощность, кВт	17,6 - 41,4	20 - 59	47 - 105	60 - 130
Расход жидкого топлива, кг/ч	1,48 - 3,5	1,69 - 5	5 - 10	3,96 - 11
Тип регулирования	Одноступенчатый			
Класс выбросов	Стандартный класс 3 по ГОСТ EN676-2016 (<120 мг/кВтч)			
Напряжение питания, В/Гц	230В ~ 50Гц	230В ~ 50Гц	230В ~ 50Гц	230В ~ 50Гц
Мощность двигателя, кВт	0,09	0,09	0,1	0,13
Скорость вращения, об/мин	2850	2850	2850	2850
Тип блока управления	LOA24			
Датчик пламени	Фотодатчик			
Класс электрической защиты	IP40			
Присоединительный размер (ДТ), линия подачи / обратная линия	1/4" / 3/8"	1/4" / 3/8"	1/4" / 3/8"	1/4" / 3/8"
Температура окружающей среды при эксплуатации, °С	0° ... +40°С			
Модель горелки	ТЕГА-ДТ 166.1	ТЕГА-ДТ 261.1	ТЕГА-ДТ 310.1	
Номинальная мощность, кВт	83 - 166	118 - 261	190 - 310	
Расход жидкого топлива, кг/ч	7 - 14	10 - 22	16 - 26	
Тип регулирования	Одноступенчатый			
Класс выбросов	Стандартный класс 3 по ГОСТ EN676-2016 (<120 мг/кВтч)			
Напряжение питания, В/Гц	230В ~ 50Гц	230В ~ 50Гц	230В ~ 50Гц	
Мощность двигателя, кВт	0,2	0,2	0,25	
Скорость вращения, об/мин	2850	2850	2850	
Тип блока управления	LOA24			
Датчик пламени	Фотодатчик			
Класс электрической защиты	IP40			
Присоединительный размер (ДТ), линия подачи / обратная линия	1/4" / 3/8"	1/4" / 3/8"	1/4" / 3/8"	
Температура окружающей среды при эксплуатации, °С	0° ... +40°С			

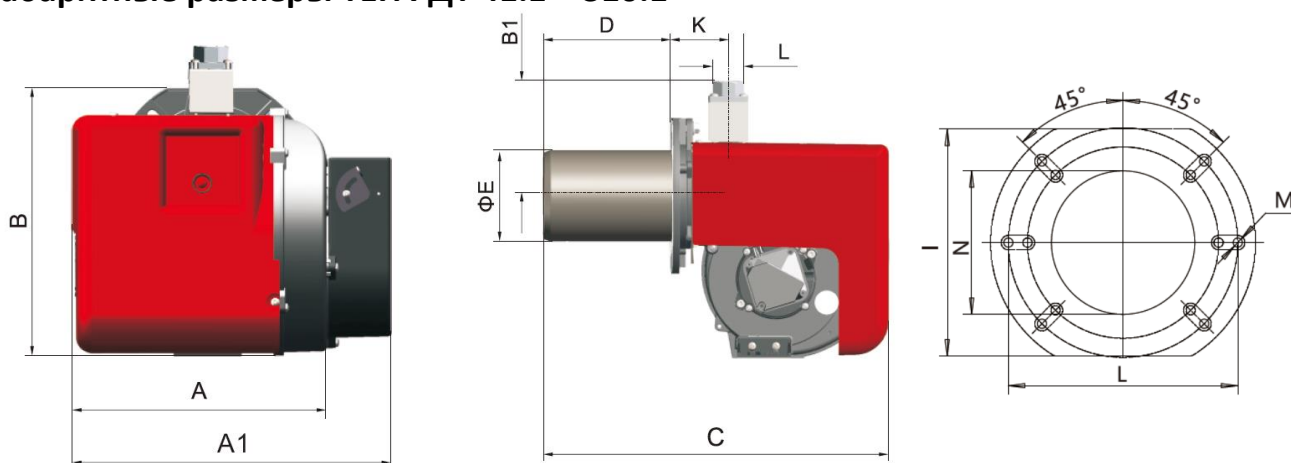
Применяемое топливо

Топливо*

Дизельное топливо по ГОСТ 305-2013

* - Применение топлива с компонентным составом, отличным от указанного в нормативных документах, подлежит дополнительному согласованию с производителем. В случае выхода горелки из строя вследствие применения несогласованного топлива производитель ответственности не несет.

Габаритные размеры ТЕГА-ДТ 41.1 – 310.1



Модель	ТЕГА-ДТ 41.1	ТЕГА-ДТ 59.1	ТЕГА-ДТ 105.1	ТЕГА-ДТ 130.1	ТЕГА-ДТ 166.1	ТЕГА-ДТ 261.1	ТЕГА-ДТ 310.1
A1	124	135	135	135	157	157	157
A2	100	110	110	110	137	137	137
B1	157	164	164	164	204	204	204
B2	73	83	83	83	98	98	98
C	276	385	385	385	438	438	438
D	82	157	157	157	162	162	162
E	80	95	95	95	114	114	114
N	90	105	105	105	124	124	124
I	145 – 176	166 – 194	166 – 194	166 – 194	195 – 220	195 – 220	195 – 220
L	150	140 – 168	140 – 168	140 – 168	160 – 190	160 – 190	160 – 190
M	4 – M8	4 – M8	4 – M8	4 – M8	4 – M8	4 – M8	4 – M8

Отверстие в передней плите котла должно быть больше размера «Е» на 15 – 25мм для удобства извлечения головы сгорания горелки при проведении технического обслуживания.

График рабочего поля горелок

График рабочего поля горелки показывает производительность горелки в зависимости от мощности и противодавления в топке котла. При подборе горелки необходимо учитывать КПД котла.

Расчет мощности горелки производится по следующей формуле:

$$Q_F = \frac{Q_H}{\eta} * 100,$$

Q_F – мощность горелки (кВт);

Q_H – номинальная мощность котла (кВт);

η – КПД котла (%)

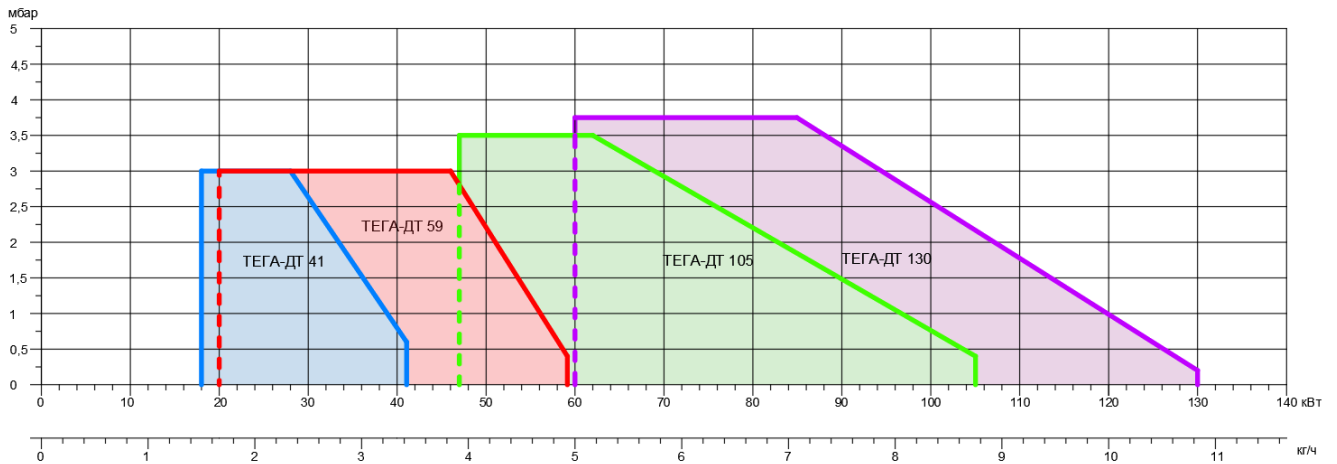


График рабочего поля горелок ТЕГА-ДТ 41.1 – 130.1

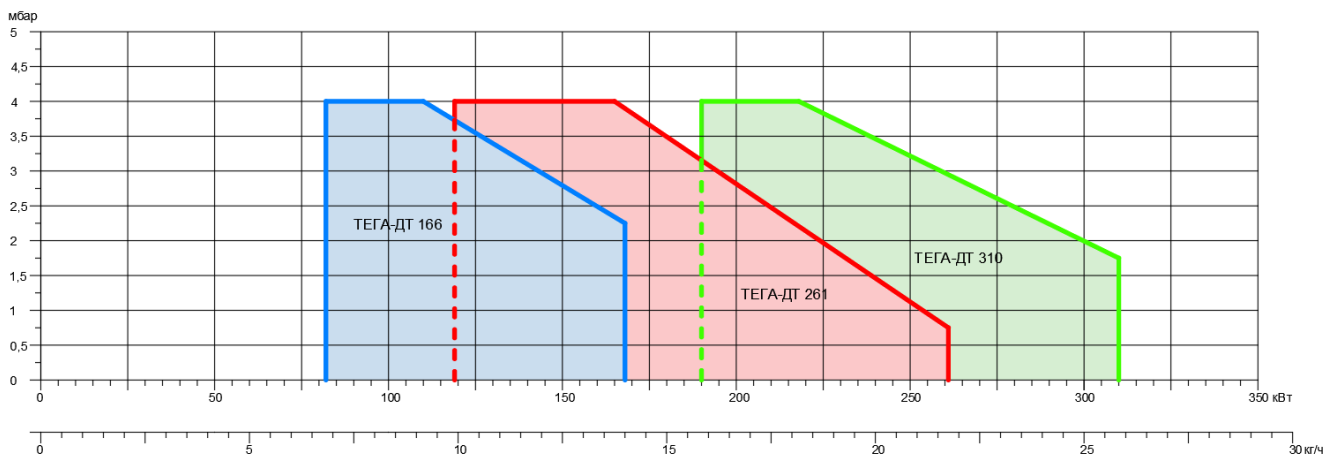


График рабочего поля горелок ТЕГА-ДТ 166.1 – 310.1

Указанная на графике рабочего поля мощность горелки рассчитана исходя из температуры воздуха 20°C и высоте над уровнем моря 500м.

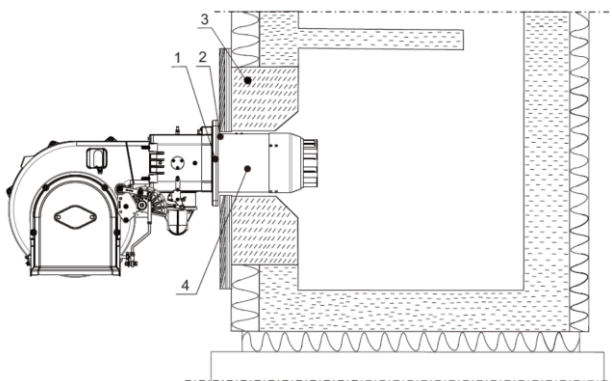
Порядок монтажа

Перед установкой горелки необходимо проверить следующее:

- Соответствие величины и частоты напряжения питания тому, что указано на шильдике горелки.
- Комплектность и состояние комплектующих горелки.
- Состояние топливного фильтра перед газовой рампой.
- Убедиться, что обеспечивается достаточное количества места для установки и обслуживания горелки.
- Герметичность подключения топливопровода.
- Состояние топливного бака и степень подогрева жидкого топлива.

После предварительных проверок необходимо выполнить следующие операции по установке:

1. Установить теплоизолирующую прокладку (поз. 2) между крепежным фланцем горелки (поз. 1) и монтажной плитой котла.
2. Установить горелку в заранее подготовленном отверстии в монтажной плите котла и затянуть болтовое соединение.
3. Произвести герметизацию кольцевого зазора между огневой головкой горелки (поз. 4) и монтажного отверстия в котле посредством асбестового шнура (или другого теплоизолирующего материала).
4. Произвести подключение линии подачи и возврата топлива к горелке.
5. Выполнить необходимые электрические подключения.



Электрические подключения

При работах под напряжением возможна угроза жизни персонала вследствие ударов тока. В целях избежание этого необходимо соблюдать следующее:

- Перед началом работ отключить горелку от сети.
- Обеспечить защиту горелки от несанкционированного включения.

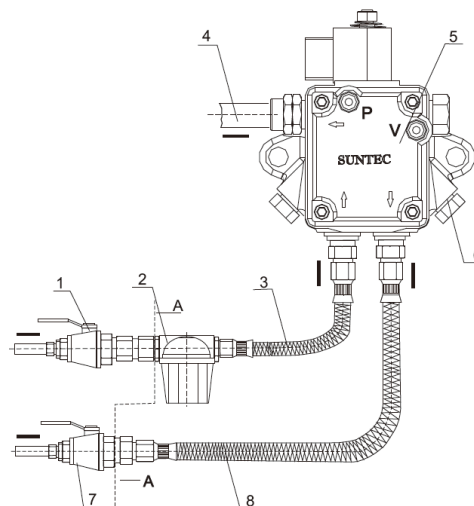
Работы по подключению должен выполнять квалифицированный специалист в соответствии с электрической схемой, предоставленной поставщиком.

Подключение топливопровода

Для работы горелки необходимо подключение к системе подачи жидкого топлива, а также к обратной линии подачи топлива. Перед топливным насосом в обязательном порядке должен быть установлен топливный фильтр, во избежание загрязнения и выхода из строя насоса.

Монтаж линии топливоподачи осуществляется следующим образом:

- Присоединить гибкий шланг, открыть запорное устройство на линии подачи топлива, обеспечить поток топлива на впуск фильтра и насоса.
- Включить горелку.
- Во время выпуска ослабьте винт насоса «Р» или винт фильтра, так чтобы обеспечить нормальный поток газа. Затем закрутите винт.



МОНТАЖ ГОРЕЛОЧНЫХ УСТРОЙСТВ

№	Наименование
1	Запорное устройство
2	Топливный фильтр
3	Гибки шланг линии подачи
4	Линий подачи топлива (к форсунке)
5	Топливный насос
6	Блок обводной линии
7	Запорное устройство
8	Гибки шланг обратной линии
A - A	Граница поставки

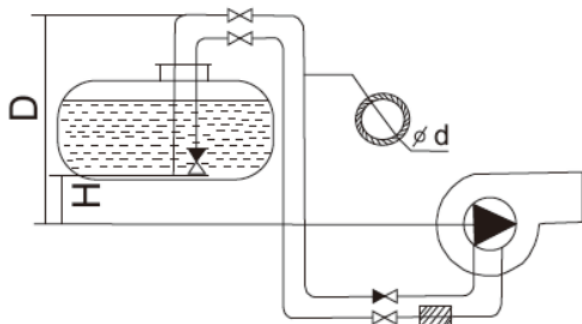
Схема подачи топлива

Топливный бак и шланг необходимо установить так, чтобы топливо не охлаждалось ниже температуры коагуляции. Температура коагуляции зависит от качества топлива. Если топливо охладится до этой температуры, клапан и фильтр будут заблокированы. Оптимальная температура составляет + 15... + 25°C.

Примечание: Вязкость топлива на входе в горелку должна быть 4 – 12 мм²/С (сСт).

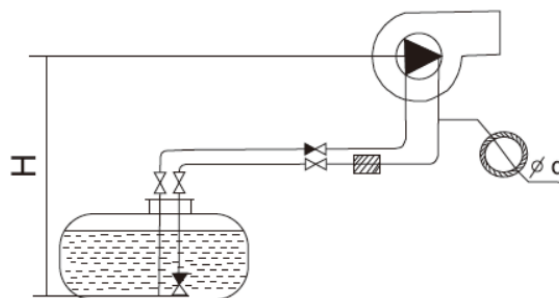
Максимальную длину трубопровода для других значений вязкости можно определить согласно таблице. Трубу необходимо закрепить перед установкой. В случае утечки топлива оно попадет в котел, поэтому следует использовать запорное устройство, выпуск топлива должен находиться на 15 см выше днища топливного бака.

Верхнее расположение топливного бака



H, м	SUNTEC AS / AN			
	Ø10	Ø12	Ø14	Ø16
0	11	24	46	80
0,5	12	27	51	90
1,0	14	30	57	99
2,0	17	36	68	118
3,0	20	42	79	136
4,0	22	48	90	155

H, м	DANFOSS BFP21R3/5		
	Ø6	Ø8	Ø10
0	17	53	100
0,5	15	47	100
1,0	13	41	99
2,0	9	28	68
3,0	5	15	37
4,0	1	3	6



H, м	SUNTEC AS / AN			
	Ø10	Ø12	Ø14	Ø16
0	11	24	46	80
0,5	9	21	41	71
1,0	8	18	35	61
2,0	5	12	24	42
3,0	2	6	13	24
4,0	0	0	2	5

H, м	DANFOSS BFP21R3/5		
	Ø6	Ø8	Ø10
0	17	53	100
0,5	19	60	100
1,0	21	66	100
2,0	25	79	100
3,0	29	91	100
4,0	33	100	100



Запуск и обслуживание горелок должно выполняться квалифицированным персоналом, прошедшим соответствующее обучение в соответствии с действующими нормативными документами и всеми мерами техники безопасности.

Предпусковые проверки

Перед пуском горелки в эксплуатацию необходимо выполнить следующее:

- Убедиться в правильности установки горелки в соответствии с настоящим руководством;
- Убедиться в том, что предварительная регулировка выполнена корректно;
- Произвести настройку узла смешивания топлива и воздуха;
- Убедиться в том, что все электрические соединения выполнены корректно;
- Проверить привод горелки на соответствующее направление вращения;
- Убедиться в том, что теплогенератор установлен и готов к работе согласно руководству по эксплуатации;
- Убедиться в том, что теплогенератор и система отопления заполнены достаточным количеством воды и циркуляционный насос исправны;
- Убедиться, что регуляторы температуры и давления, устройство защиты от недостатка воды, а также другие предохранительные и защитные устройства, используемые в составе теплогенератора установлены корректно и исправны;
- Убедиться в том, что дымоход очищен от загрязнений, а также в том, что устройство принудительной подачи воздуха в исправном состоянии (при его наличии);
- Убедиться, что обеспечена подача воздуха в необходимом объеме;
- Убедиться, что из линии топливоподачи удален весь воздух.
- Убедиться в том, что воздушная заслонка находится в положении «ЗАКРЫТО»;
- Убедиться в том, что блок управления деблокирован и находится в первоначальном положении;

Порядок пуска

Во избежание повреждения топливного насоса в процессе запуска необходимо, чтобы топливная система была заполнена (см. соответствующий раздел).

Технический контроль безопасного горения должен осуществляться как при первом пуске, так и после проведения работ по ремонту или обслуживанию.

Запуск горелки с перекрытым фотодатчиком приведет к блокировке горелке по истечении безопасного времени.

Для регулировки мощности горелки необходимо отрегулировать давление жидкого топлива при помощи регулировочного винта топливного насоса. При регулировании всегда необходимо проверять показатели сгорания топлива и при необходимости изменить расход воздуха.

При неудовлетворительных показателях качества сгорания топлива необходимо произвести регулировку положения огневой головы горелки. При необходимости допускается компенсация изменения расхода воздуха путем регулирования положения воздушной заслонки.

Необходимо соблюдать минимальную температуру продуктов сгорания, в соответствии с указаниями производителя котла и принимая во внимание систему дымохода, чтобы избежать конденсации влаги.

Топливный насос

Тепловая мощность горелки определяется давлением насоса и размером форсунки. Необходимая для работы вязкость топлива: 4 - 12 мм²/с (сСт).

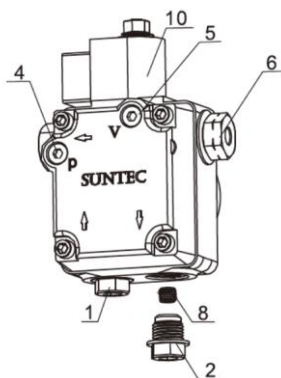
Давление топлива регулируется с помощью регулировочного винта. Давление настройки насоса: 12 бар. Перед вводом горелки в эксплуатацию проверьте, чтобы насос был заполнен топливом.

Удаление воздуха из насоса

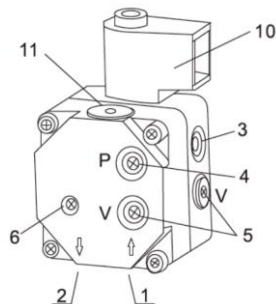
Чтобы удалить воздух из насоса необходимо открыть питательный и запорный клапаны и убедиться, что кольцевая линия (при ее наличии) находится в рабочем состоянии. Уменьшить давление жидкого топлива на клапане, регулирующем давление. Включить насос нажатием на контактор. Проверить направление вращения насоса. Проверить прокачку топлива, а также отсутствие утечек в гидравлической системе. Для выпуска воздуха откройте, например, соединение манометра. При вводе горелки в эксплуатацию увеличивайте давление до рабочего уровня.

Проверка давления (давление всасывания)

Максимально возможный вакуум – 0,4 бара. При более высоком уровне вакуума наблюдается отделение воздуха от топлива, что может привести к неисправности. Рекомендуемое давление топлива в кольцевой линии – 2 бара.



Насос серии AS47A

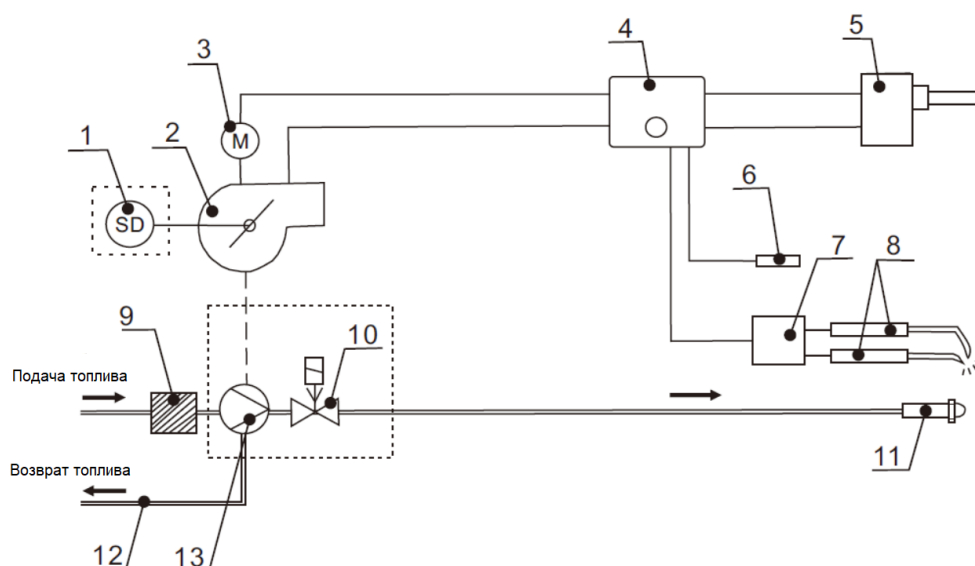


Насос серии BFP211L3

№	Наименование
1	Подача топлива (в насос)
2	Обратная линия (из насоса)
3	Подача топлива к форсунке
4	Штуцер для манометра
5	Штуцер для вакуумного манометра
6	Винт регулировки давления
7	Выпускное отверстие
8	Винт внутренней рециркуляции
9	Фитинг
10	Электромагнитный клапан
11	Фильтр

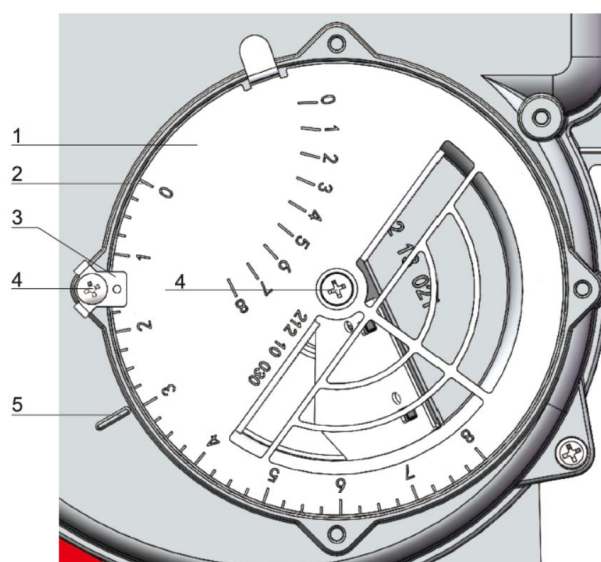
Запуск горелки на жидком топливе

Когда панель управления котла (5) выдает сигнал запуска, горелка открывается, блок управления (4) начинает работу, фотоэлемент (6) определяет наличие пламени, электродвигатель (3) запускается, затем начинается процесс предварительной продувки. После предварительной продувки трансформатор розжига (7) дает ток, вследствие чего создается искра между электродами розжига (8). Одноступенчатый электромагнитный клапан (10) V1 открывается, а насос (13) подает жидкое топливо к форсунке (в это же время фотоэлемент (6) продолжает процесс контроля пламени). Работа горелки контролируется панелью управления котла и блоком управления горелкой. Если горелка отключается, то электромагнитный клапан (10) закрывается.



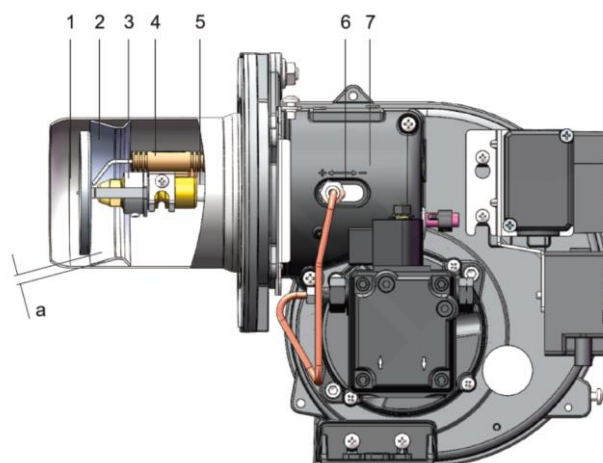
Регулировка расхода воздуха

Для регулировки воздуха, подаваемого на горение необходимо ослабить крепежный винт (4), повернуть пластину воздушной заслонки (1) в положение соответствия индикатора положения воздушной заслонки (5) и значения на шкале. Чем выше значение, тем больше степень открытия воздушной заслонки. После проведения корректной регулировки необходимо снова затянуть крепежный винт (4).



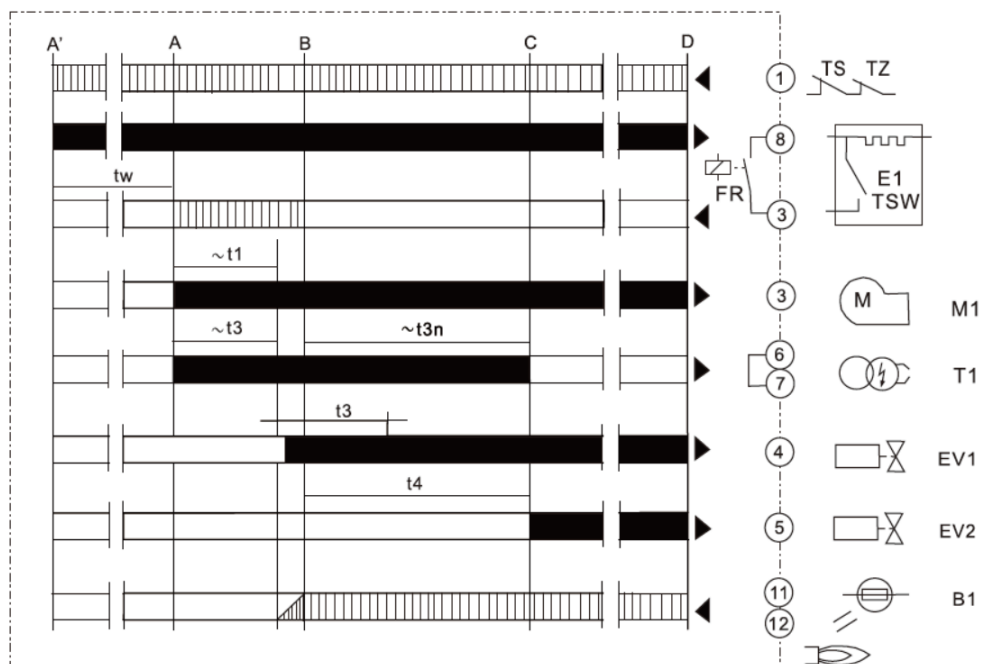
Регулировка расхода воздуха на огневой головке

Для регулировки расхода воздуха на огневой головке горелки необходимо ослабить регулировочный винт (6), переместить диффузор (2) в направлении указателя регулировки (7), чтобы изменить зазор (а) между стаканом огневой головки и диффузором. Если значение на указателе регулировки приближено к отметке «-», то скорость воздуха на огневой головке превышена, что приводит к недостаточному количеству воздуха для поддержания горения, если приближено к отметке «+», то скорость газа слишком низкая, что приводит к плохому сгоранию топлива и высокому содержанию CO в продуктах сгорания.



Блок управления горелкой LOA

Временные интервалы



Поз.	Описание	Поз.	Описание
Временные интервалы			
tw	Время ожидания (1 мин.)	t2	Время стабилизации (до 10 сек.)
t1	Время предварительной продувки (13 сек.)	t4	Время снятия напряжения с фотодатчика и клеммы 5 (15 сек.)
t3	Время перед розжигом (3 сек.)	-----	Время реакции на отказ в розжиге (менее 1 сек.)
t3n	Время после розжига (15 сек.)		
Условные обозначения			
TZ	Ограничитель температуры	M1	Электродвигатель
TS	Контроллер температуры	T1	Трансформатор розжига
E1	Нагревательный элемент	EV1	Электромагнитный клапан
TSW	Контроллер температуры нагревательного элемента	B1	Фотодатчик

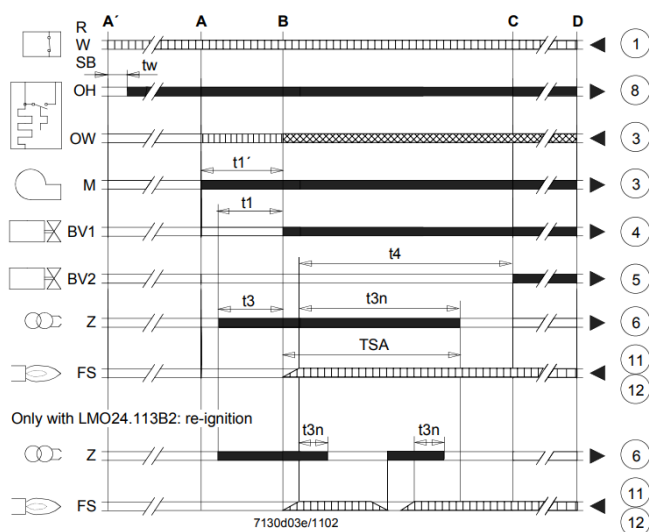
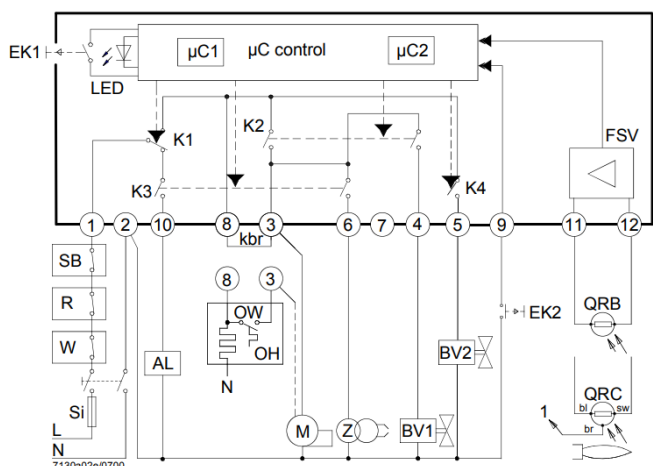
Функционал

Предварительные условия перед запуском	<ul style="list-style-type: none"> - Контроллер горелки должен быть сброшен. - Все пускатели линии должны быть замкнуты. - Напряжение питания не должно быть занижено. - Зона обнаружения пламени должна быть темной и не подвергаться внешнему освещению
Низкое напряжение	<ul style="list-style-type: none"> - При понижении напряжения питания до уровня ниже 165В (АС) контроллер выполнит безопасное выключение. - При повышении напряжения питания до уровня выше 175В (АС) контроллер снова запустится.
Управляющая последовательность в случае отказа	<p>Если происходит блокировка, мгновенно отключаются выходы для топливных клапанов, мотор горелки и система зажигания. Лампа индикации блокировки загорается красным и на клемму 10 («AL») для индикации удаленного перезапуска поступает напряжение. Это состояние поддерживается также в случае сбоя электропитания.</p> <p>Исчезновение напряжение в сети – перезапуск Посторонний свет в зоне обнаружения пламени – Блокировка Отсутствие пламени в конце «TSA» - блокировка Пропадание пламени во время работы - перезапуск</p>
Перезапуск	<p>После блокировки автомат горения можно перезапустить через 60...90 сек.</p>

БЛОК УПРАВЛЕНИЯ ГОРЕЛКОЙ

Блок управления горелкой LMO

Временные интервалы



Поз.	Описание	Поз.	Описание
Временные интервалы			
TSA	Время безопасного розжига	t3	Время перед розжигом
tw	Время ожидания	t3n	Время после розжига
t1	Время предварительной продувки	t4	Интервал между сигналом пламени и пуском «BV2»
t1'	Время продувки		
Условные обозначения			
AL	Устройство тревожной сигнализации	OW	Выключатель подогревателя
BV	Топливный клапан	OH	Подогреватель
EK1	Кнопка сброса блокировки	QRB	Фотодатчик
EK2	Кнопка дистанционного сброса блокировки	QRC	Фотоэлемент
FS	Сигнал пламени	R	Управляющее термореле
FSV	Усилитель сигнала пламени	SB	Ограничивающий термостат безопасности
K	Контакты реле управления	Si	Внешний главный предохранитель
Kbr	Кабельная линия	W	Ограничивающий термостат или реле давления
LED	Сигнальная лампа	Z	Трансформатор розжига
M	Электродвигатель		

Функционал

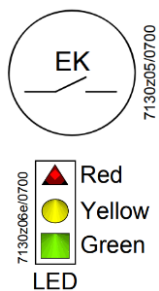
Предварительные условия перед запуском	<ul style="list-style-type: none"> - Контроллер горелки должен быть сброшен. - Все пускатели линии должны быть замкнуты. - Напряжение питания не должно быть занижено. - Зона обнаружения пламени должна быть темной и не подвергаться внешнему освещению
Низкое напряжение	<ul style="list-style-type: none"> - При понижении напряжения питания до уровня ниже 165В (АС) контроллер выполнит безопасное выключение. - При повышении напряжения питания до уровня выше 175В (АС) контроллер снова запустится.
Время контроля подогревателя	Если контакт в подогревателе не замыкается в течение 10 мин., то блок управления включит блокировку
Управляемая периодическая работа	Через каждые 24 часа непрерывной работы блок управления производит автоматическое контролируемое выключение с последующим перезапуском
Управляющая последовательность в случае отказа	Если происходит блокировка, мгновенно отключаются выходы для топливных клапанов, мотор горелки и система зажигания. В случае блокировки блок управления остается заблокированным и загорается красная сигнальная лампа. Блок управления может сразу повторно запуститься.
Перезапуск	Если происходит блокировка, то блок управления может сразу перезапуститься. Чтобы это произошло, необходимо нажать кнопку сброса блокировки в течение 1 сек. Блок управления можно повторно запустить только при условии, что все контакты цепи замкнуты и, если напряжение не будет пониженным.
Программа розжига	Если пламя погасло во время TSA, то повторный розжиг горелки будет иметь место только до конца TSAmax. Это означает, что в течение TSA могут быть сделаны несколько попыток розжига.
Ограничение повторений	Если пламя пропадает во время работы можно сделать максимум 3 повтора. Если пламя гаснет в четвертый раз во время работы, то горелка начинает выполнять процедуру блокировки. Подсчет повторений запускается каждый раз, когда имеет место управляемый пуск через «R».

Функционал блока управления при неисправностях

Неисправность	Следствие
Исчезновение напряжения в сети	Перезапуск
Напряжение упало ниже минимального необходимого	Перезапуск
Посторонний счет в течение t1	Блокировка в конце t1
Посторонний свет в течение tw	Предотвращение запуска, блокировка через 40 сек.
Отсутствие пламени в конце TSA	Блокировка в конце TSA
Угасание пламени в процессе работы	3 попытки перезапуска, после чего следует блокировка
Контакт подогревателя не замыкается в течение 10 мин.	Блокировка

БЛОК УПРАВЛЕНИЯ ГОРЕЛКОЙ

Работа блока управления



Кнопка сброса блокировки «ЕК» является ключевым рабочим элементом для перезапуска блока управления и для включения/выключения функции диагностики.

Многоцветная сигнальная лампа (светодиод) в кнопке сброса блокировки является ключевым индицирующим элементом для визуальной и интерфейсной диагностики.

Блок управления имеет возможность проведения двух видов диагностики:

1. Визуальная диагностика: индикация рабочего состояния или диагностика причины неисправности.
2. Интерфейсная диагностика: с помощью интерфейсного адаптера ОСІ400 и компьютерной программы ACS400 или анализаторов продуктов сгорания различных фирм-изготовителей.

При нормальной работе различные рабочие состояния отображаются в форме цветовых кодов согласно нижеприведенной таблице цветного кода. Интерфейсная диагностика активируется нажатием кнопки сброса блокировки в течение 3 секунд. Если случайно была включена интерфейсная диагностика, при которой мигает слабый красный свет сигнальной лампы, ее можно деактивировать, нажав еще раз кнопку сброса блокировки в течение 3 секунд. Момент переключения индицируется импульсом желтого света.

Индикатор рабочего статуса

Состояние	Цветовой код	Цвет
Время ожидания t_w , другие состояния ожидания	○	Выкл.
Подогреватель включен, время ожидания t_w	●	Желтый
Фаза зажигания, управляемое зажигание	○ ● ○ ● ○ ● ○ ● ○ ● ○ ● ○ ● ○ ● ○ ● ○ ●	Мигает желтым
Работа, пламя в порядке	■	Зеленый
Работа, пламя не в порядке	○ ■ ○ ■ ○ ■ ○ ■ ○ ■ ○ ■ ○ ■ ○ ■ ○ ■	Мигает зеленым
Посторонний свет при пуске горелки	■ ▲ ■ ▲ ■ ▲ ■ ▲ ■ ▲ ■ ▲ ■ ▲ ■ ▲	Красно-зеленый
Пониженное напряжение	● ▲ ● ▲ ● ▲ ● ▲ ● ▲ ● ▲ ● ▲ ● ▲ ● ▲	Красно-желтый
Неисправность, сигнал тревоги	▲	Красный
Вывод кода неисправности (см. «Таблица кодов неисправностей»)	○ ▲ ○ ▲ ○ ▲ ○ ▲ ○ ▲ ○ ▲ ○ ▲ ○ ▲ ○ ▲ ○ ▲ ○ ▲	Мигает красным
Диагностика интерфейса	▲ ▲	Вспыхивает красным светом



Перед работами по техническому обслуживанию горелки необходимо отключить ее от электрической сети и перекрыть запорную арматуру на газопроводе, а также принять меры по предотвращению открытия запорной арматуры и включения электропитания в процессе работы.

Техническое обслуживание горелки:

В целях обеспечения надежной и безаварийной работы горелки необходимо производить ее техническое обслуживание. Порядок и сроки проведения обслуживания устанавливаются эксплуатирующей организацией в соответствии с действующей нормативной документацией. При проведении работ необходимо выполнять следующие операции:

- Проверка функции кнопки аварийной остановки;
- Проверка показателей пуска горелки;
- начало испытания горелки и входные измерения в котельной;
- Очистка компонентов от продуктов сгорания и замена дефектных частей (по необходимости);
- Проверка огневой головы горелки и проверка состояния ее компонентов. По необходимости произвести замену дефектных частей;
- Замена электродов розжига/ионизации и форсунок (по необходимости) и проверка их положения после работ;
- Контроль пламени и проверка работы автомата контроля горения;
- Очистка вращающихся деталей вентилятора и рабочего колеса вентилятора, а также их смазка;
- Осуществление визуального осмотра газопровода и проверка расхода/давления газа;
- Периодическая очистка картриджей топливного фильтра и их замена при необходимости;
- Визуальный осмотр электрических компонентов горелки и их электрических соединений
- Проверка работы предохранительных устройств (реле давления газа/воздуха)
- Ввод горелки в эксплуатацию.

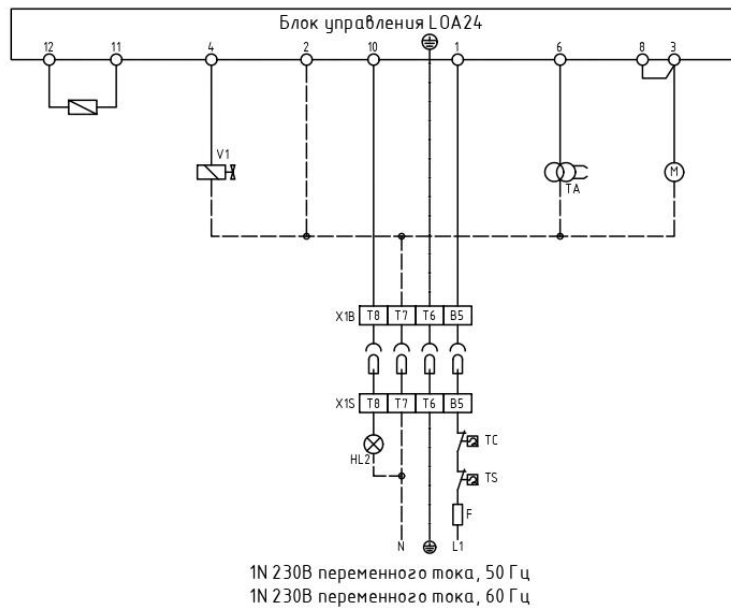
При обратной сборке горелки необходимо удостовериться, что компоненты установлены на первоначальное место и проведены проверки на герметичность. Допускается применять только оригинальные запасные части.

ВОЗМОЖНЫЕ НЕИСПРАВНОСТИ И СПОСОБЫ ИХ УСТРАНЕНИЯ

Неисправность	Причина	Рекомендуемое действие
Электродвигатель не запускается	Обратная топливная линия перекрыта	Выяснить причину и внести изменения
	Термореле двигателя срабатывает или вышло из строя	Проверить причину срабатывания или заменить
	Вышел из строя главный предохранитель	Заменить предохранитель
	Неисправен контактор двигателя	Заменить
	Неисправен контроллер	Заменить контроллер
	Короткое замыкание фотоэлемента	Отремонтировать или заменить фотоэлемент
Электродвигатель горелки запускается, но после предварительной продувки прекращает работу	Неисправен электромагнитный клапан	Заменить клапан
	Повреждение электрической проводки	Заменить проводку
	Неисправен контроллер	Заменить контроллер
Электродвигатель горелки запускается, управляющее напряжение от контроллера на трансформатор подается, пламя отсутствует, а горелка блокируется	Электрод розжига загрязнен или неисправен	Очистить или заменить электрод розжига
	Неверное положение электрода розжига	Отрегулировать положение электрода
	Провод розжига поврежден	Заменить провод розжига
	Неисправен трансформатор розжига	Заменить трансформатор розжига
	Неисправен контроллер	Заменить контроллер
Топливо не подается на форсунку	Давление топлива слишком низкое	Отрегулировать давление топлива
	Форсунка засорена или повреждена	Очистить или заменить форсунку
Отсутствие подачи топлива, или давление слишком низкое	Засорен топливный фильтр	Очистить фильтр
	Утечка в трубопроводах подачи и/или отвода топлива	Выявить причину и устранить
	Неисправен топливный насос	Заменить насос
	Неисправны электромагнитные клапаны	Заменить клапан
Блокировка горелки через несколько секунд после запуска. затем следует перезапуск	Неверная регулировка горелки	Отрегулировать
	Загрязнен фильтр	Очистить фильтр
	Засорена или неисправна форсунка	Очистить или заменить форсунку
	Неисправен электромагнитный клапан	Заменить клапан
Электродвигатель запускается, а затем происходит блокировка	Утечка топлива в электромагнитных клапанах	Заменить клапан

ВОЗМОЖНЫЕ НЕИСПРАВНОСТИ И СПОСОБЫ ИХ УСТРАНЕНИЯ

Неисправность	Причина	Рекомендуемое действие
Электродвигатель горелки запускается, пламя образуется, а затем горелка блокируется	Некорректно положение датчика пламени	Отрегулировать положение датчика
	Датчик пламени загрязнен	Очистить датчик
	Пламя слишком слабое	Проверить настройки горелки
	Неисправен датчик пламени	Заменить датчик
	Неисправен контроллер	Заменить контроллер
Горелка прекращает работу и блокируется	Неисправен контроллер	Заменить контроллер
Топливный насос не подает топливо	Неверное направление вращения двигателя	Изменить направление вращения
	В системе топливоподдачи нет топлива или трубопровод загрязнен	Откройте клапан поддачи топлива или очистите трубопровод
	Повреждение топливного насоса	Заменить насос
Топливный насос издает посторонний шум	В топливной системе имеется воздух	Выпустить воздух
	Слишком высокое разрежение на входе в насос	Отрегулировать разрежение
	Слишком большая разница по высоте между баком и насосом	Изменить положение бака или насоса, для уменьшения расстояния
	Неверный диаметр трубопровода	Увеличить диаметр
	Засорен топливный фильтр	Очистить фильтр
	Слишком низкая температура топлива	Применять подогреватели топлива



HL1 - индикатор неисправности
 TC - термостат котла
 M - электродвигатель
 X1 - разъем блока управления
 TA - трансформатор розжига
 FR - фотодатчик
 LOA24 - блок управления
 TS - предохранительный термостат
 V1 - электромагнитный клапан

Инв. № подл.	Подпись и дата
Взам. инв. №	Инв. № дубл.
Подпись и дата	Подп. и дата
Инв. № подл.	

Изм.	Кол.уч.	Лист	№ док.	Подп.	Дата

ТЕГА-ДТ 41.1 - 310.1

Лист

Копировал

Формат А4

